

## UD-S703

ホンダ ステップワゴン (H27/4~R4/5) フロントドア









本説明書は、適用車種ごとの内張りの取外し方法と、本キットのパーツの取付位置についての情報を掲載しています。

本説明書に掲載の内容は令和4年10月現在の弊社調査情報に基づいておりますが、車種によってはグレードの違いや改良などで内張りの形状や取外し方法などが掲載内容と異なる場合がありますので、その際は本説明書を参考に作業していただくか、販売店様にご相談ください。

取付時は本キットに付属の取付説明書もご覧ください。

取付けするスピーカーやスピーカー取付キットなど、本キット以外の商品の取扱いおよび結線などについては、各商品に付属の取付説明書をご覧ください。

### ◆付属品

- |                           |   |    |                  |   |    |
|---------------------------|---|----|------------------|---|----|
| ① 制振シート(大) 200 mm×250 mm  |  | ×6 | ⑤ 防振パッド(厚さ 5 mm) |  | ×6 |
| ② 制振シート(小) 50 mm×100 mm   |  | ×8 | ⑥ 補強テープ          |  | ×1 |
| ③ 3層構造 吸音・制振マルチファンクションマット |  | ×2 | ⑦ 取扱説明書(安全上のご注意) |  | ×1 |
| ④ 遮音クッション(厚さ 5 mm)        |  | ×2 | ⑧ 取付説明書          |  | ×1 |

※車種によっては使用しないパーツが発生する場合があります。

### ■取付前の準備

#### ・必要工具類

・ドライバー  
(プラスネジ用、  
トルクスネジ用など)

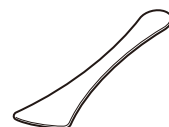
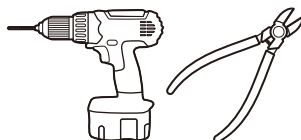
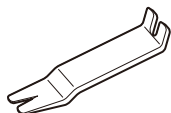
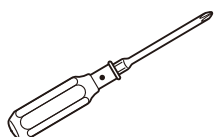
・内張りはがし  
(リムーバー)

・ドリルまたはニッパーなど

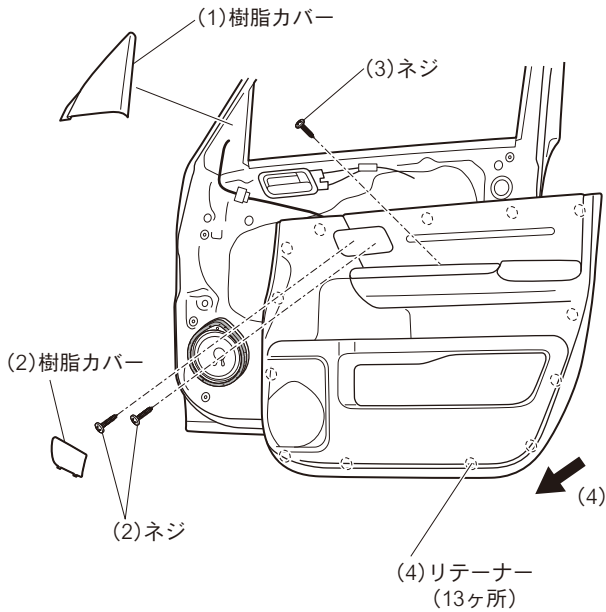
・パーツクリーナー ・ウエス

・ハサミ

・圧着用ヘラ



## ■内張り、スピーカー取外し手順



- (1) ドアミラー部の樹脂カバーをこじって外します。
- (2) インナーハンドル部の樹脂カバーをこじって外し、中にある取付ネジ2本を外します。
- (3) アームレストグリップ部の樹脂キャップをこじって開け、中にある取付ネジ1本を外します。
- (4) 内張りを外します。
  - ・内張り裏側のリテーナーはめ込み部13ヶ所を手前にこじって外し、内張りを手前水平方向に外します。
  - ・インナーハンドルを内張りの表面よりこじって外し、内張りの穴を通して裏側へ抜いて外します。
  - ・パワーウィンドウスイッチなどの配線コネクターを外します。
- (5) ドアパネルからスピーカーを取外します。  
※取外し方法がご不明な場合は販売店様にご確認ください。

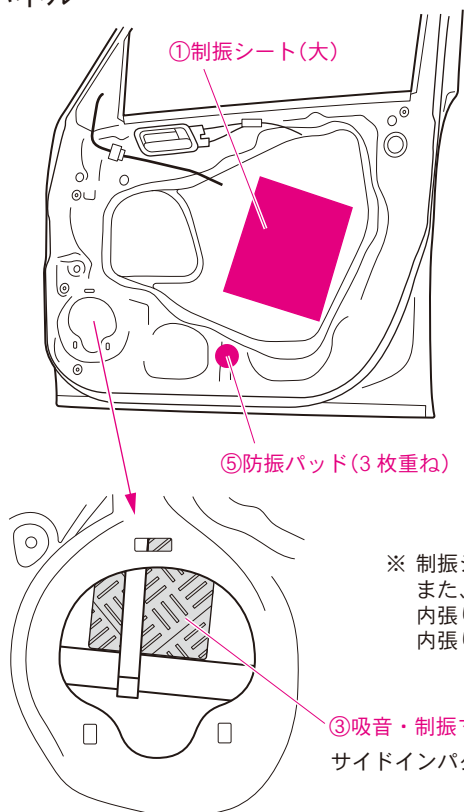
## ■防水シートの補強

付属の補強テープ⑥で防水シート外周部を補強します。  
本キットを取付けることで車両の防水シートに多少のテンションがかかった状態になりますので、施工前に防水シートの状態を確認してください。  
防水シートが剥がれていたり、ズレて開いている箇所は、水漏れの原因になりますので、その部分を貼り直し粘着剤にしっかりと押し付けます。  
※詳細な取付方法は商品に付属の取付説明書をご確認ください。

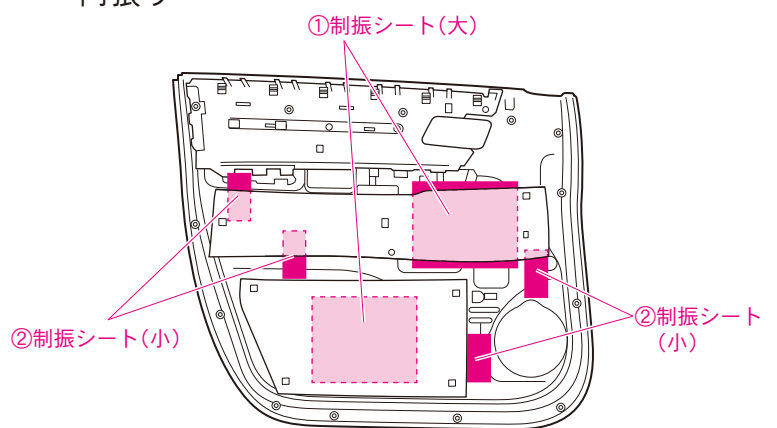
## ■吸音・制振マルチファンクションマット/制振シート/防振パッド貼付け位置

・イラストの指定の位置へ各部材を貼付けてください。

ドアパネル



内張り



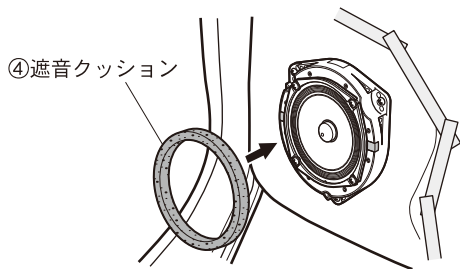
純正の吸音材をめくって内張りに制振シートを貼り、吸音材を元に戻します。

※ 制振シートは一度貼付けると貼直してきませんので、貼付け位置合わせは慎重に行ってください。  
また、凹凸のある面に貼る場合は、可能な限り凹凸形状に沿わせて貼付けてください。  
内張りへの貼付けの際は、圧着用ヘラなどを使用して十分に圧着してください。  
内張り取付用のネジ穴やリテーナーはめ込み用の穴を制振シートで塞がないようご注意ください。

③吸音・制振マット

サイドインパクトビームの上位置に貼る

## ■遮音クッションの取付け



- (1) スピーカーをドアパネルに取付けます。  
スピーカーの取付け、配線処理などはスピーカーやスピーカー取付キットに付属の取付説明書をご参照いただくか、販売店様にご確認ください。
- (2) スピーカーの前面側にキットに付属の遮音クッション④を取付けます。  
※遮音クッションがスピーカーのエッジに当たらないように取付けてください。

## ■ドア内張りを元通りに取付けます。

取付方法は取外しと逆の手順で行います。

※遮音クッション④がスピーカー側に倒れこまないようにして内張りを取付けてください。

## ■取付終了後、スピーカーから音が出ること、およびパワーウィンドウやドアロックなどが正常に動作することを必ず確認してください。