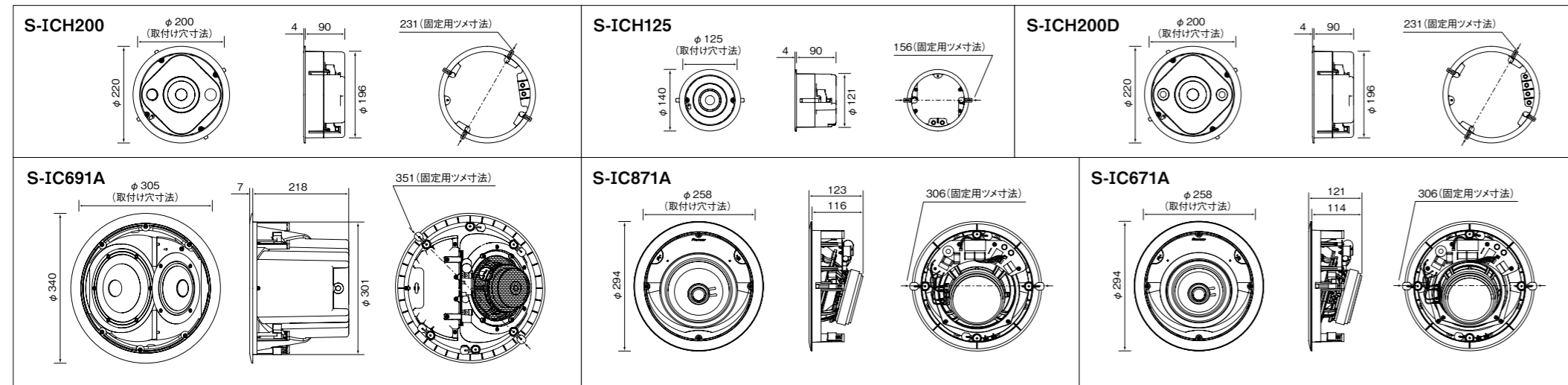


スピーカー仕様一覧

型番	S-ICH200	S-ICH125	S-ICH200D	S-IC691A	S-IC871A	S-IC671A
型式	丸型10 cm2ウェイ埋込型	丸型5.2 cmフルレンジ埋込型	丸型10 cm2ウェイ埋込型	丸型16 cm2ウェイ同軸埋込型	丸型20 cm2ウェイ同軸埋込型	丸型16 cm2ウェイ同軸埋込型
スピーカー	ウーファー:10 cmコーン型 トウィーター:2 cmソフトドーム型	フルレンジ:5.2 cmコーン型	ウーファー:10 cmコーン型(デュアルヴォイスコイル) トウィーター:2.5 cmセミドーム型×2	ウーファー:16 cmコーン型 ミッド/トウィーター:同軸14 cmコーン型/3 cmドーム型	ウーファー/トウィーター: 同軸20 cmコーン型/3.8 cmドーム型	ウーファー/トウィーター: 同軸16 cmコーン型/3.8 cmドーム型
インピーダンス	8 Ω	8 Ω	8/8 Ω	6 Ω	6 Ω	6 Ω
再生周波数帯域	50 Hz~30 kHz	90 Hz~40 kHz	50 Hz~35 kHz	28 Hz~100 kHz	28 Hz~40 kHz	32 Hz~40 kHz
出力音圧レベル	86 dB	82 dB	87 dB	87 dB(2.83 V)	89 dB(2.83 V)	88 dB(2.83 V)
最大入力	100 W(JEITA)	50 W(JEITA)	50/50 W(JEITA)	150 W(JEITA)	130 W(JEITA)	130 W(JEITA)
外形寸法	φ220 mm×94 mm(D)	φ140 mm×94 mm(D)	φ220 mm×94 mm(D)	φ340 mm×225 mm(D)	φ294 mm×135 mm(D)	φ294 mm×134 mm(D)
取付け穴寸法	φ200 mm	φ125 mm	φ200 mm	φ305 mm	φ258 mm	φ258 mm
必要板厚	5 mm~40 mm	5 mm~40 mm	5 mm~40 mm	12.5 mm~25 mm	12.5 mm~25 mm	12.5 mm~25 mm
質量	1.8 kg(1台)	0.6 kg(1台)	1.9 kg(1台)	4.7 kg(1台)	3.1 kg(1台)	3.1 kg(1台)

外形寸法図(単位:mm)



Pioneer

in-ceiling speaker

埋め込みスピーカーカタログ

パイオニアグループは様々な環境保護活動に積極的に取り組んでいます。



地球・環境を大切に

パイオニア環境マークは「地球」「環境」「共生」をイメージしています。

詳しい内容はホームページをご覧ください。
<http://pioneer.jp/environment/>

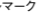
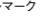
ハロー! 環境技術
エコ製品で止めよう温暖化 チーム・マイナス6%

パイオニアはチーム・マイナス6%に参加しています。

パイオニア株式会社および国内関連会社は、ISO14001:2004の統合認証を取得しています。


安全に関するご注意

正しく安全にお使いいただくため、ご使用前に必ず「取扱説明書」をお読みください。
●水、湿気、湯気、ほこり、油煙などの多い場所に設置しないでください。火災、感電、故障の原因となることがあります。

*「フェイズコントロール」技術を採用。本技術を適用した製品にはフェイズコントロールマーク  が付与されます。  フェイズコントロール技術:ソフト制作時や再生時に発生する「低音のスレ」、「時間遅れ」および「位相のスレ」を解消する技術です。
●このカタログに掲載されている製品には保証書が添付されています。お買い求めの際は購入年月日など所定事項が記入されているかご確認の上、大切に保存してください。補修用性能部品の最低保有期間は、製造打切後8年です。●製造番号は品質管理上重要なものです。ご購入の際は製造番号をご確認ください。●据付工事専門業者以外の方は据え付けを行わないでください。据え付け/取付けは必ず据付工事専門業者または販売店にご依頼ください。●隣近所への思いやりを十分にいたしましょう。夜間の音楽鑑賞などには特に気配り頂けますようお願いいたします。●外形寸法はツマミ、端子などを含んだ最大外形寸法です。

お客様サポート

<http://pioneer.jp/support/>

商品に関するお問い合わせおよびカタログのご請求は下記のカスタマーサポートセンターへお電話どうぞ(全国共通 )

カスタマーサポートセンター | ●家庭用オーディオ/ビジュアル商品のお問い合わせおよびカタログのご請求窓口 | ●FAX受付
☎0120-944-222 ☎03-3490-5718

(ご注意) 市外局番「0120」で始まるフリーコールはPHS、携帯電話、自動車電話、列車公衆電話、船舶電話、ピンク電話および海外からの国際電話などではご利用できません。また「一般電話」はPHSなどからのご利用が可能です。通話料がかかります。予めご了承ください。

●営業時間/月曜~金曜9:30~18:00/土曜9:30~12:00、13:00~17:00(弊社休業日除く)

●このカタログの内容についてのお問い合わせは、お近くの販売店へ、もし、販売店がわかりにならない場合は、弊社のカスタマーサポートセンターへおたずねください。●このカタログに掲載の仕様および外観は改善のため予告なく変更することがあります。●写真の製品の色は、印刷により実際の色とは異なる場合があります。●ハガキによるカタログの請求は希望商品名をご記入の上、〒152-8691 東京都目黒区目黒2-7-7 パイオニアカタログセンターへ、●ホームページにてカタログ請求とメールマガジンの登録も行ってください。●本カタログに記載の全商品の価格には、配送費・据付費・使用後の商品引きとり代金などは含まれておりません。

パイオニア株式会社
〒153-8654 東京都目黒区目黒1-4-1
©PIONEER CORPORATION 2011

この印刷物には環境に配慮した植林木の用紙および植物性大豆油インキを使用しています。

省エネのための上手な使い方

1.こまめにスイッチを切りましょう。長時間使用しない場合は、コンセントを抜くことをおすすめします。2.適切な音量で楽しみましょう。
●正しく安全にお使いいただくため、ご使用前に必ず「取扱説明書」をお読みください。

取扱店

カタログや取扱説明書のダウンロード、よくあるお問い合わせなどの商品サポート情報のホームページです。メールマガジンの登録とカタログの送付申込もこちらから行えます。

このカタログの記載内容は2011年5月現在のものです。
ZAF1001A<F-02>

変わらぬ想いを、音に込めて。

これまで世界になかったものを創り上げる、豊かなアイデアと確かな技術力。それは、音を通じた感動体験を届けるために磨かれてきました。

そこに息づくのは「音楽の感動を、あまねく、多くの人に。」という、創業者から受け継いだ一貫した想い。新たなスピーカーの分野に挑むパイオニアが成すべきことはひとつ。

変わらぬ想いを音に込め、いままでの常識を変えるようなサウンドを描き出していくことです。



「もれ」がないから、迷惑レス。

憧れのホームシアターを思う存分楽しみたくても、音もれは気になるもの。パイオニアは気兼ねなく映画などを味わってもらうために、ふたつの「迷惑レス」なテクノロジーを採用。周囲へ過剰に気遣いする必要がなくなると同時に、従来方式より大きめの音量でサウンドを楽しめます。

不要な音を抑えることで音質にまで貢献する独自技術。

■ Wバックチャンバー

設置の特性上、背面から天井裏にもれてしまう音を、二重構造のチャンバーを採用することで大幅に低減させます。



■ ISOマウント

スピーカーの振動により避けられない天井の共振を、機械的な振動の伝達を遮断する独自の構造により、大幅に低減させます。

気兼ねなくいい音を楽しめる「迷惑レス」を実現する埋め込み型スピーカー。

穴あけサイズ200mm。
本格的なサウンドを響かせる、
ホームシアターにも最適なリビングタイプ。



「迷惑レス」天井埋込スピーカー
S-ICH200
希望小売価格33,600円
(税抜価格32,000円) 1台



- 「迷惑レス」設計
- 奥行き90ミリ設計
- 気密断熱仕様
- フェイスコントロール設計

穴あけサイズ125mm。
ダウンライトと同じサイズ設計により、
家のどこにでも溶け込めるインテリアタイプ。



「迷惑レス」天井埋込スピーカー
S-ICH125
希望小売価格31,500円
(税抜価格30,000円) 1台



- 「迷惑レス」設計
- 奥行き90ミリ設計
- 気密断熱仕様
- フェイスコントロール設計

穴あけサイズ200mm。
1台でのステレオ再生に対応し、
防滴性も備えたキッチン・バスルームタイプ。



「迷惑レス」天井埋込スピーカー
S-ICH200D
希望小売価格42,000円
(税抜価格40,000円) 1台



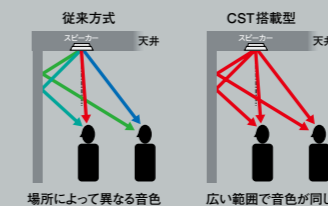
- 「迷惑レス」設計
- 奥行き90ミリ設計
- 気密断熱仕様
- 防滴仕様

「同軸ユニット「CSTドライバー」が描く、埋め込み型の常識を覆す音。

1937年、ダイナミックスピーカー「A-8」の誕生にはじまり、パイオニアのフラッグシップモデルであるEXシリーズにも搭載される「同軸ユニット」。それは、ひとつのポイントから広帯域にわたりスムーズに音を放射することを実現するための技術です。まるで静かな水面に広がる波紋のような美しい音を描くため、パイオニアは独自開発のユニット「CSTドライバー」へ情熱を注ぎ続けています。

優れた指向性を誇るこだわりのサウンドテクノロジー。

トイーター前面のミッドレンジの振動板がトイーターの指向性パターンを制御し、クロスオーバー周波数でトイーターの指向性パターンとミッドレンジの指向性パターンと一致するよう設計。軸上をずれても急激に指向性パターンが変化するということがなく、直接音はもちろん間接音も結果的にコントロールされるため、広いサービスエリアと安定した音像を得ることができます。



徹底的に音質を追求した、同軸ユニット「CSTドライバー」採用ハイエンド埋め込み型スピーカー。

3ウェイシステム採用。
EXシリーズのCSTドライバーを搭載したフラッグシップモデル。



16cm3ウェイ
天井埋込スピーカー
S-IC691A
希望小売価格190,000円
(税抜価格180,953円) 1台
2010年2月発売予定



- 3cmセラミックグラファイトトイーター/
14cmマグネシウムミッドレンジ
CSTドライバー
- アラミドファイバーウーファー
- 100kHzまでの広帯域再生を実現
- フェイスコントロール設計

2ウェイシステム採用。
蓄積された技術を受け継ぎ発展させた 新開発CSTドライバー搭載モデル。



20cm2ウェイ
天井埋込スピーカー
S-IC871A
希望小売価格60,000円
(税抜価格57,143円) 1台
2010年2月発売予定



- 3.8cmチタニウムトイーター/
アラミドファイバーウーファー
CSTドライバー
- アルミダイキャストシャーシ
- 40kHzまでの広帯域再生を実現
- フェイスコントロール設計



16cm2ウェイ
天井埋込スピーカー
S-IC671A
希望小売価格51,000円
(税抜価格48,572円) 1台
2010年2月発売予定



- 3.8cmチタニウムトイーター/
アラミドファイバーウーファー
CSTドライバー
- アルミダイキャストシャーシ
- 40kHzまでの広帯域再生を実現
- フェイスコントロール設計