

UD-S701

スズキ ジムニー(ジムニーシエラ含む) (H30/7~現在) フロントドア









本説明書は、適用車種ごとの内張りの取外し方法と、本キットのパーツの取付位置についての情報を掲載しています。

本説明書に掲載の内容は令和3年5月現在の弊社調査情報に基づいておりますが、車種によってはグレードの違いや改良などで内張りの形状や取外し方法などが掲載内容と異なる場合がありますので、その際は本説明書を参考に作業していただくか、販売店様にご相談ください。

取付時は本キットに付属の取付説明書もご覧ください。

取付けするスピーカーやスピーカー取付キットなど、本キット以外の商品の取扱いおよび結線などについては、各商品に付属の取付説明書をご覧ください。

◆付属品

- | | | | |
|---------------------------|--|-----------------------|--|
| ① 制振シート(大) 200 mm×250 mm |  ×6 | ⑤ 2層構造 防振パッド(厚さ20 mm) |  ×6 |
| ② 制振シート(小) 50 mm×100 mm |  ×8 | ⑥ 補強テープ |  ×1 |
| ③ 3層構造 吸音・制振マルチファンクションマット |  ×2 | ⑦ 取扱説明書(安全上のご注意) |  ×1 |
| ④ 2層構造 遮音クッション(厚さ20 mm) |  ×2 | ⑧ 取付説明書 |  ×1 |

※本車種/本年式においては使用しません。

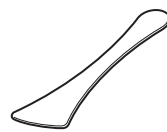
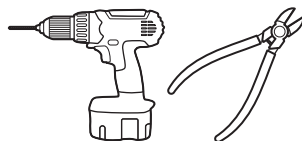
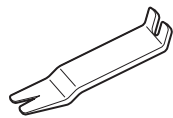
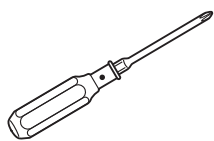
- ・UD-K124にてスピーカーを取付ける場合は、UD-K124に付属の遮音パッキンを使用してください。
- ・純正スピーカーの場合は使用しません。

※車種によっては使用しないパーツが発生する場合があります。

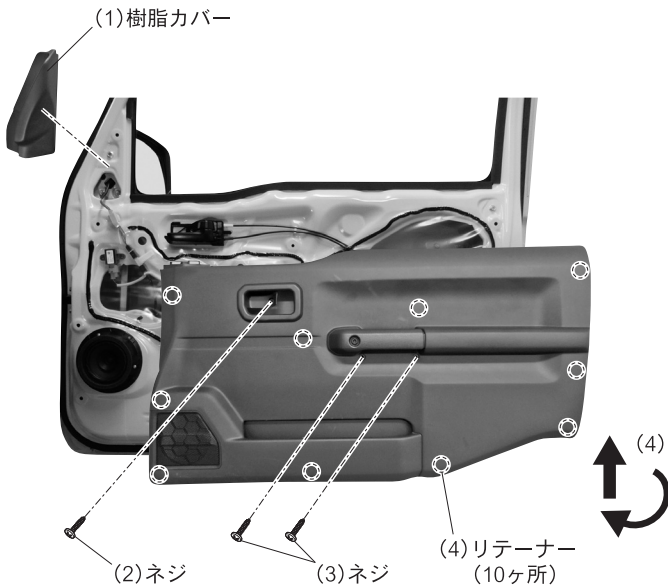
■取付前の準備

・必要工具類

- ・ドライバー (プラスネジ用、トルクスネジ用など)
- ・内張りはがし (リムーバー)
- ・ドリルまたはニッパーなど
- ・パーツクリーナー
- ・ウエス
- ・ハサミ
- ・圧着用ヘラ



■内張り、スピーカー取外し手順



- (1) ドアミラー部内側の樹脂カバーを外します。
- (2) インナーハンドル部の取付ネジ1本を外します。
- (3) グリップ部の取付ネジ2本を外します。
- (4) 内張りを外します。
 - ・内張り裏側のリテーナーはめ込み部10ヶ所を手前にこじって外し、上方に押し上げて上部のかみ込み部を外して内張りを外します。
 - ・インナーハンドル裏のコントロールワイヤー2本を外します。
- (5) ドアパネルからスピーカーを取外します。
※取外し方法がご不明な場合は販売店様にご確認ください。

■防水シートの補強

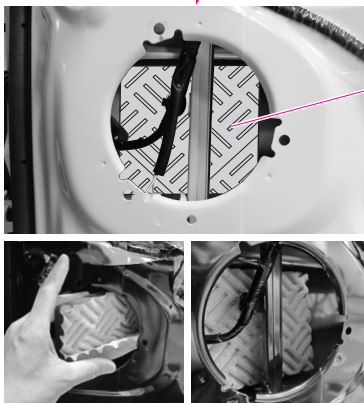
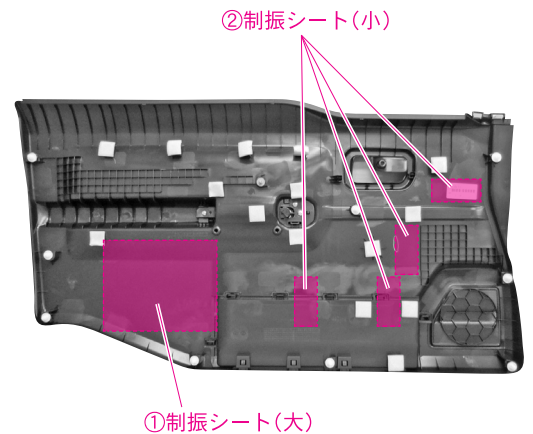
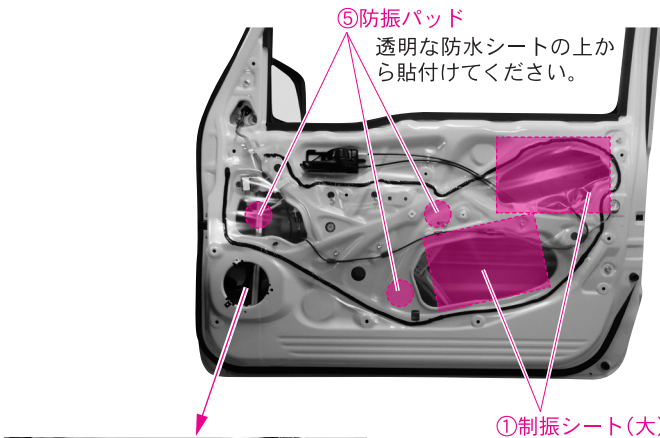
付属の補強テープ⑥で防水シート外周部を補強します。
本キットを取付けることで車両の防水シートに多少のテンションがかかった状態になりますので、施工前に防水シートの状態を確認してください。
防水シートが剥がれていたり、ズレて開いている箇所は、水漏れの原因になりますので、その部分を貼り直し粘着剤にしっかりと押し付けます。
※詳細な取付方法は商品に付属の取付説明書をご確認ください。

■吸音・制振マルチファンクションマット/制振シート/防振パッド貼付け位置

・イラストの指定の位置へ各部材を貼付けてください。

ドアパネル

内張り



③吸音・制振マット

サイドインパクトビームの下位置に貼ってください。
※貼付け面に汚れ、油などが付着していると剥がれる可能性がありますので、十分にクリーニングを行ってから貼付けてください。
※貼付け面の形状に可能な限り沿わせて、圧着用ヘラなどを使用して十分に圧着してください。
※吸音・制振マットは左図を参考にウィンドウのレールやケーブルの奥に貼付けてください。

※ 制振シートは一度貼付けると貼直してきませんので、貼付け位置合わせは慎重に行ってください。
また、凹凸のある面に貼る場合は、可能な限り凹凸形状に沿わせて貼付けてください。
内張りへの貼付けの際は、圧着用ヘラなどを使用して十分に圧着してください。
内張り取付用のネジ穴やリテーナーはめ込み用の穴を制振シートで塞がないようご注意ください。

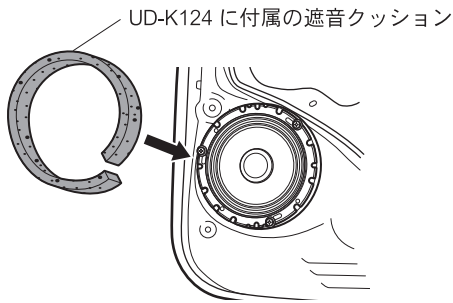
■ドア内張りを元通りに取付けます。

取付方法は取外しと逆の手順で行います。

※UD-K124に付属の遮音クッションがスピーカー側に倒れこまないようにして内張りを取付けてください。

■取付終了後、スピーカーから音が出ること、およびパワーウィンドウやドアロックなどが正常に動作することを必ず確認してください。

■参考：遮音クッションの取付け（UD-K124にてPioneer製スピーカー取付けの場合）



Pioneer 製スピーカー取付けの場合

(1) スピーカーをドアパネルに取付けます。

※Pioneer 製の 16 cm 口径のスピーカーを取付けの場合は、スピーカー取付キット UD-K124 をご使用ください。

※スピーカーの取付け、配線処理などはスピーカーやスピーカー取付キットに付属の取付説明書をご参照いただくか、販売店様にご確認ください。

(2) ジムニー/ジムニー シエラへの本製品を取付の際、遮音クッション④は使用いたしません。

※Pioneer 製の 16 cm 口径のスピーカーを取付けの場合は、スピーカー取付キット UD-K124 に付属の遮音クッションを取付けてください。

※遮音クッションがスピーカーのエッジに当たらないように取付けてください。