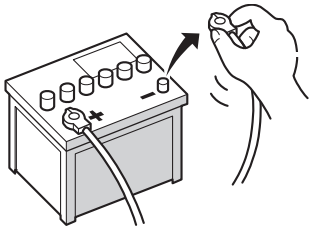


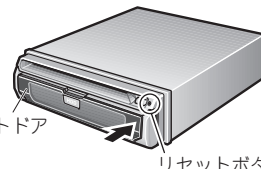
1 作業中はバッテリーの⊖端子を外す



バッテリーの⊖端子を外すと、車に接続されている機器や車の時計などが初期設定状態（ご購入直後の状態）に戻ります。もう一度、セットしなおしてください。

2 フロントドアを開ける

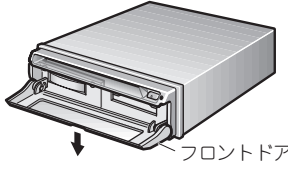
フロントドア右上の「PUSH OPEN」と書いてある部分を押しします。



フロントドア
リセットボタン

3 フロントドアを外す

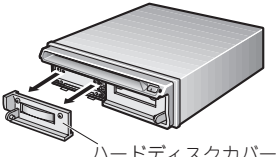
フロントドアを水平まで開けた状態から、さらに下方に軽く押しすると、フロントドアが外れます。



強く押しすと、フロントドアの取り付け部が破損しますので、ご注意ください。

4 ハードディスクカバーを外す

ハードディスクカバーに付いている2ヶ所のビスをゆるめて外します。（ハードディスクカバーはビスが落ちないようにしています。）



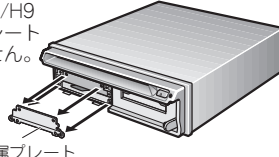
ハードディスクカバー

車種によっては車両側のパネルを取り外す必要がある場合もあります。

5 金属プレートを外す

金属プレートに付いている4ヶ所のビスをゆるめて外します。（金属プレートはビスが落ちないようにしています。）

※AVIC-XH9/H9は金属プレートがありません。




金属プレート

本体に内蔵されているハードディスクには、手を触れないでください。

6 車体の金属部分に触れる

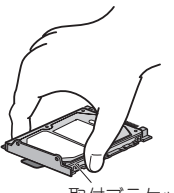
体に蓄積された静電気を放電します。



シートレールなど
車体の金属部分

体に静電気が蓄積したままハードディスクに触れると、破損することがあります。

7 ハードディスクを箱から取り出す

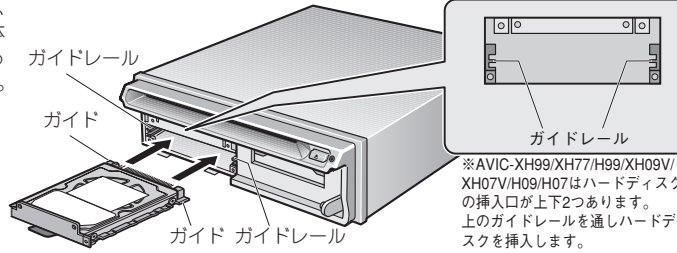


取付ブラケット

- ハードディスクを持つときは、取付ブラケットなどでケガをしないよう充分にご確認ください。
- 箱から取り出したハードディスクは、落としたり、衝撃を加えないでください。破損することがあります。

8 ハードディスクを挿入する

ガイドが上になるようにして、ハードディスクのガイドを本体のガイドレールに通し、止まるまでゆっくり差し込みます。止まったら少し強めに押し、奥まで確実に差し込みます。



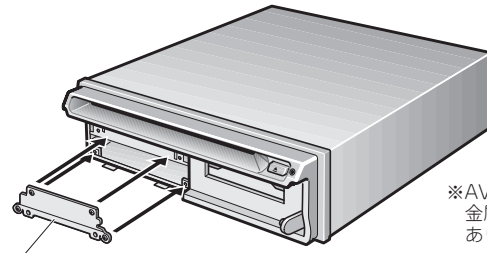
ガイドレール
ガイド
ガイドレール

※AVIC-XH99/XH77/H99/XH09V/XH07V/H09/H07はハードディスクの挿入口が上下2つあります。上のガイドレールを通しハードディスクを挿入します。

- ハードディスクは、シールが貼ってある方が上になります。裏返して無理に押し込まないでください。端子部が破損することがあります。
- 上下2つのガイドレールを使い、斜めにハードディスクを差し込まないようにご注意ください。

9 金属プレートを取り付ける

金属プレートに付いている4ヶ所のビスを締めて取り付けます。

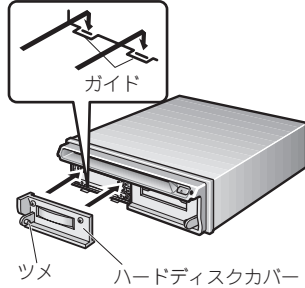


金属プレート

※AVIC-XH9/H9は金属プレートがありません。

10 ハードディスクカバーを取り付ける

ハードディスクカバーの下部にあるツメを本体のガイドに差し込んでから、ハードディスクカバーに付いている2ヶ所のビスを締めて取り付けます。

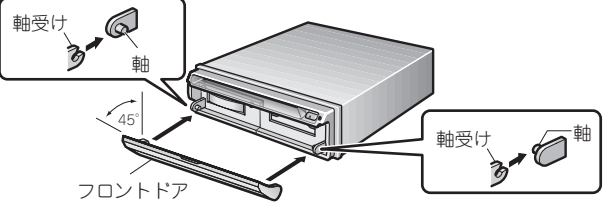


ガイド
ツメ
ハードディスクカバー

※AVIC-XH9/H9はガイドやツメがありません。

11 フロントドアを取り付ける

フロントドアを45°の角度にして、軸受けを本体の軸の幅に合わせて軽く押し込みます。



軸受け
軸
45°
フロントドア
軸受け
軸

強く押しすと、フロントドアの取り付け部が破損しますので、ご注意ください。

12 バッテリーの⊖端子を取り付ける



13 エンジンをかけ、ご使用ください

「Program Update Started.」の表示が出て、プログラムの書き換えが自動的に開始されます。プログラムの書き換えにかかる時間は、約2～15分です（登録道を最大200件登録しているような場合に約15分かかります）。