

対応機種：PDP-424MV
PDP-42FX10
PDP-50FX10

仕様

外形寸法 730 (W) × 619 (H) × 104 (D) mm
 質量 6.2 kg (金具のみ)
 34.7 kg
 (金具+プラズマディスプレイ：PDP-424MV)
 35.7 kg
 (金具+プラズマディスプレイ：PDP-42FX10)
 50.2 kg
 (金具+プラズマディスプレイ：PDP-50FX10)
 処理 半艶消し黒塗装
 梱包寸法 758 (W) × 248 (H) × 158 (D) mm
 梱包質量 8.0kg
 梱包積段数 10段

構成

壁掛けユニット × 1
 ディスプレイ金具 (右用/左用) × 1
 M4 ネジ × 16

☆ 使用温度条件

・ 周辺温度条件：0～40℃

☆ スピーカー取り付け時使用温度条件

・ 周辺温度条件：0～40℃

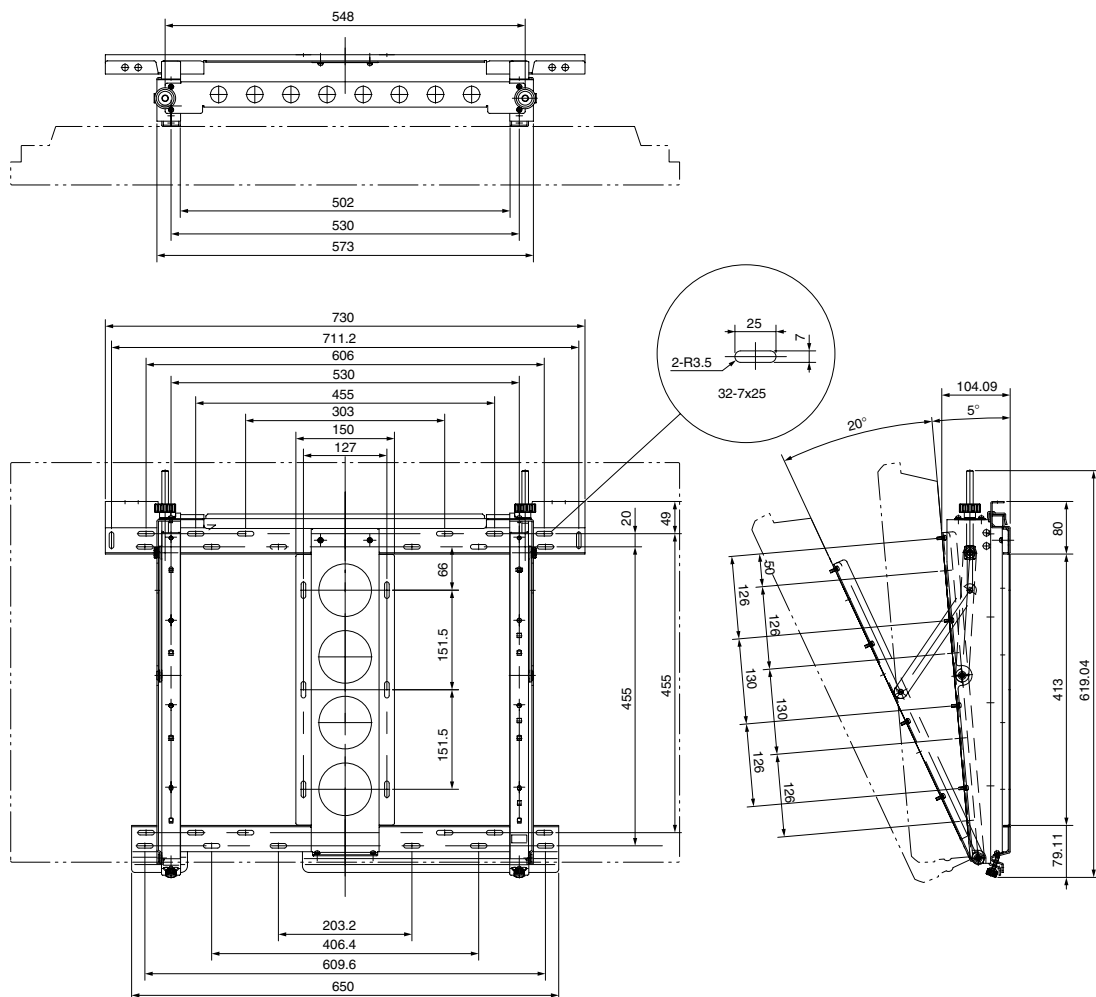
☆ 取り付け条件

・ 垂直な壁や梁などに取り付けてください。
 傾いた場所には取り付けできません。

壁掛け設置時、セットの上下、左右には十分な空間 (クリアランス 300mm 以上) を確保してください。

寸法図 (単位：mm)

■ PDP-424MV 取り付け時



製品名

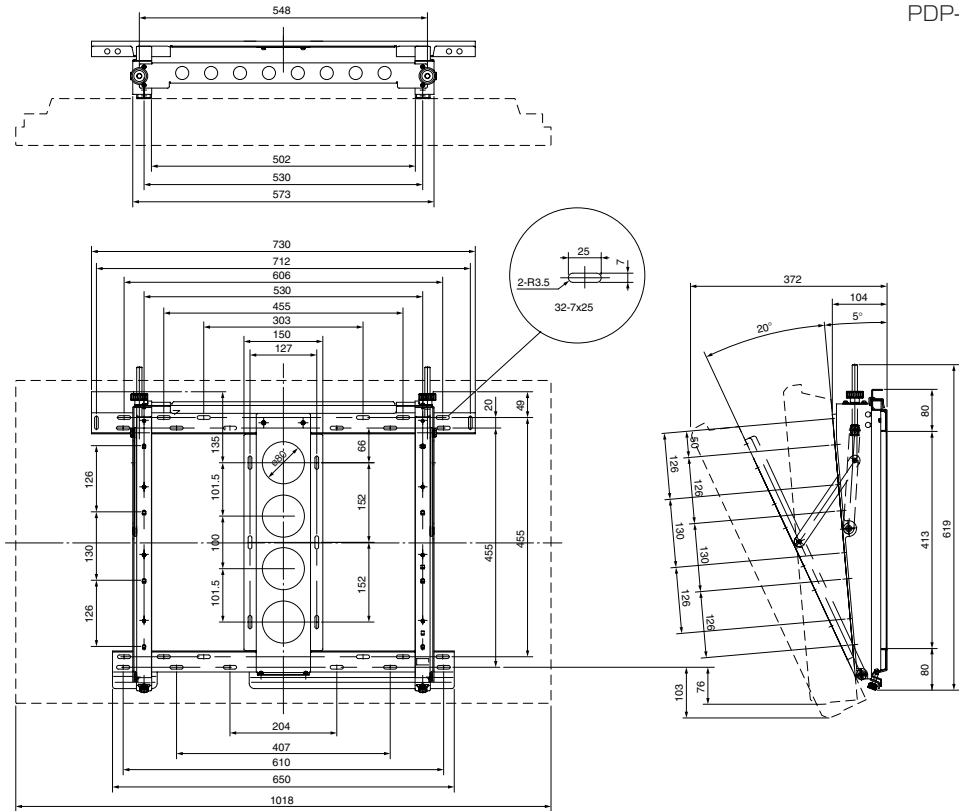
プラズマディスプレイ関連金具 壁掛型傾き可変金具

型番

PDK-WT01

対応機種：PDP-424MV
PDP-42FX10
PDP-50FX10

■ PDP-42FX10 取付け時



■ PDP-50FX10 取付け時

