

製品名

PDP-507CMX-JP 関連金具
テーブルトップスタンド

型番

PDK-TS07

仕様

外形寸法	566(W) × 508(H) × 339(D)mm			
	1222(W) × 785(H) × 339(D)mm (PDP-507CMX-JP使用時)			
質量	4.0kg (金具のみ)			
	45.5kg (金具+プラズマディスプレイ <PDP-507CMX-JP使用時>)			
材質	ベース樹脂 (ABS) スタンドパイプ一般構造用鋼管 (STKMR-D)			
処理	ベース塗装 (パイオニアオリジナルカラー) スタンドパイプ半艶消し黒塗装			
梱包寸法	640(W) × 214(H) × 415(D)mm			
梱包質量	6.2kg			
付属品	ベースカバー	× 1	取付ボルト (M8 × 40mm)	× 2
	スタンドパイプ (L,R共通)	× 2	六角レンチ (対辺寸法 5mm)	× 1
	ネジ (4mm × 8mm)	× 4	転倒防止用ボルト (アイト)	× 2
	取付ボルト (M8 × 20mm)	× 2	取扱説明書	× 1

使用温度条件

・周辺温度条件: 0 ~ 40

スピーカー (PDP-S57-LR) 取り付け時使用温度条件

・周辺温度条件: 0 ~ 40

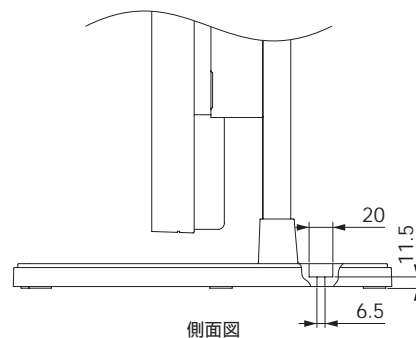
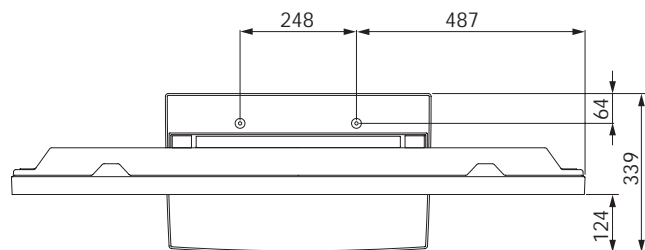
その他条件

・セットと壁面のクリアランスを十分 (100mm 以上) とってください。

寸法図 (単位: mm)

PDP-507CMX-JP使用時>

床に固定する際のねじは、M6、長さ20mm以上のものを使用してください。



側面図

