

製品名	PDK-427CMX 関連金具 キャリアブルスタンド	型番	PDK-5014
-----	-------------------------------	----	----------

仕様

外形寸法	1022(W)×1665(H)×710(D)mm (PDP-427CMX使用時)
	1022(W)×1665(H)×730(D)mm (PDP-427CMX使用時)
	注) : PDK-5014のシリアル No.1～510までの外形寸法
	: PDK-5014のシリアル No.511～の外形寸法
質量	43.0kg (スタンドのみ)
	73.5kg (スタンド+プラズマディスプレイ PDP-427CMX使用時>)
材質	STKM (鋼管) SPCCおよびSS41
処理	メラミン焼付塗装 (シルバーメタリック)
梱包寸法	1465(W)×200(H)×790(D)mm (支柱・ブラケット部)
	810(W)×295(H)×810(D)mm (棚板・脚部)
梱包質量	38.0kg (支柱・ブラケット部)
	21.0kg (棚板・脚部)
梱包積段数	10段

構成品	支柱本体	× 1
	配線カバー	× 1
	脚ベース	× 1
	ブラケット	× 1
	棚板	× 1
	六角穴付きボルト (M8×20mm)	× 10
	六角穴付きボルト (M8×60mm)	× 4
	六角レンチ	× 1
	ワッシャー	× 4
	さらばねワッシャー	× 4

使用温度条件
・周辺温度条件: 0 ~ 40
スピーカー (PDP-S56-LR) 取り付け時使用温度条件
・周辺温度条件: 0 ~ 40

製品名

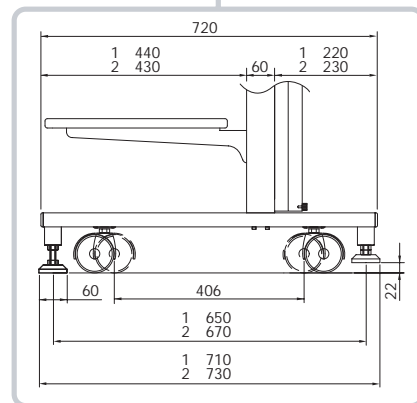
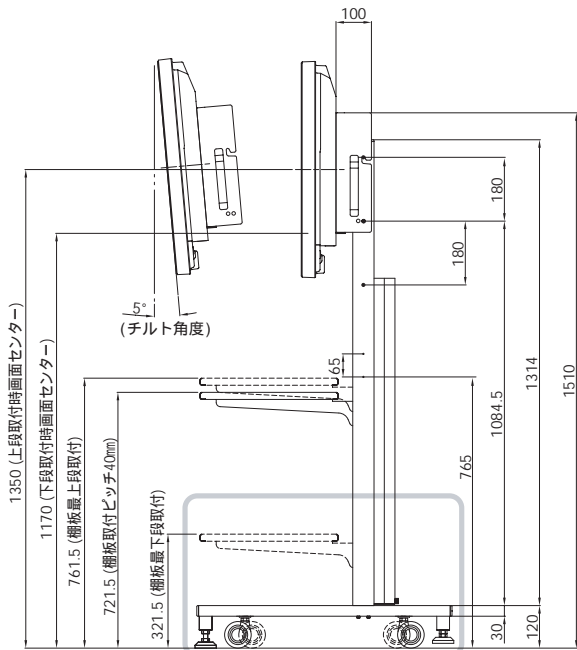
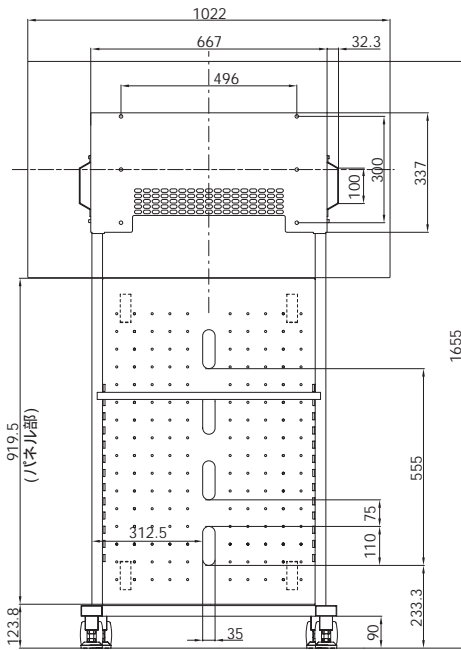
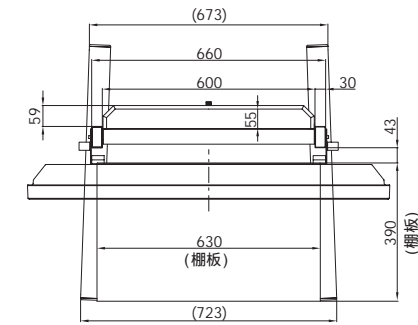
PDK-427CMX 関連金具
キャリアブルスタンド

型番

PDK-5014

寸法図 (単位: mm)

PDP-427CMX使用時>



寸法値

- 1 : PDK-5014 のシリアル No.1 ~ No.510 に対応
- 2 : PDK-5014 のシリアル No.511 ~ に対応