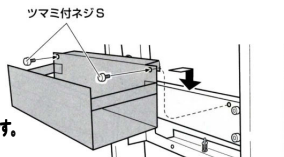


7 小物入れを取り付ける

小物入れを支柱間の梁に引掛け、ツマミ付ネジ 2本で固定します。



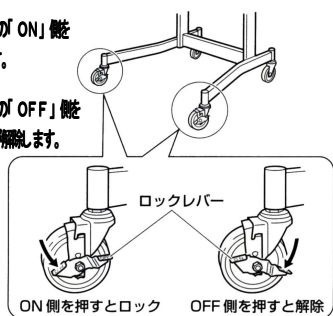
ご注意 小物入れの最大積載質量は5Kgです。

8 キャスターロックのしかた

本機を床の上などで使用する場合は、本機が不用意に動かないようにロックすることができます。設置後は必ずキャスターをロックしてください。(前側の2個)

●キャスターのロックレバーの「ON」側を押し下ろすとロックします。

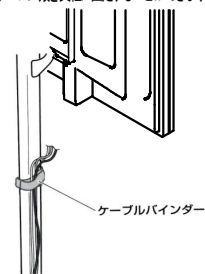
●キャスターのロックレバーの「OFF」側を押し下ろすとロック状態が解除します。



傾いた場所には設置しないでください。

9 ケーブルバインダーの使用

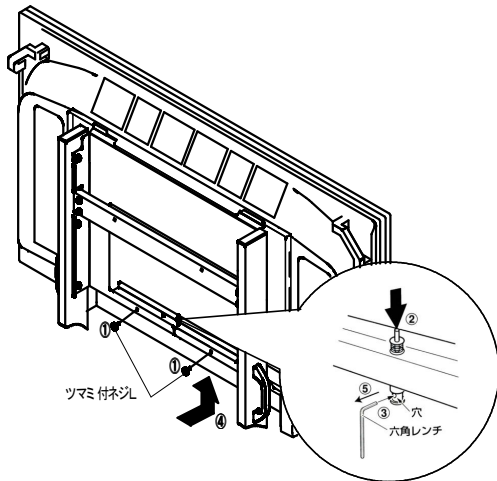
本機の支柱にはケーブルバインダー(マジックテープ)が3カ所に巻かれています。これを使ってケーブル類を支柱に固定することができます。



10 ディスプレイをはずす場合

「1 プラケットをはずす」と同様になります。安全ピンを押し下げた状態で作業を行います。

- ①ツマミ付ネジ 2本をはずす。
- ②安全ピンを押し下ろす。
- ③押し下げた安全ピンの下側の穴に付属の六角レンチを差し込んで、安全ピンを押し込んだ状態で固定する。



- ④ディスプレイの下側を前方に引いてから、持ち上げます。
- ⑤安全ピンの下側の穴に差し込んだ六角レンチを抜き、安全ピンを元の位置に戻す。

作業終了後、安全ピンに差し込んだ六角レンチが抜かれ、安全ピンが元の位置に戻っていることを確認してください。

仕様

外形寸法	1059mm (幅) × 1733mm (高さ) × 816mm (奥行)
質量	44.0Kg
最大積載質量	
棚板	20.0Kg
小物入れ	5.0Kg

●上記の仕様および外観は、改良のため予告なく変更することがあります。

© 2008 第一工業株式会社 禁無断転載

第一工業株式会社

第二生産事業部

〒438-0116 静岡県磐田市菅貫地153-1
TEL 0539 (62)-2341

このたびは、弊社の製品をお買い求めいただきまして、まことにありがとうございます。この取扱説明書をよくお読みになり、安全に正しくお使いください。また、お読みになったあとこの取扱説明書は大切に保管してください。

本製品はパイオニア製60型プラズマディスプレイ対応のキャリアブルスタンドです。その他の機器への取付けには対応しておりません。詳しくは、お買い求めの販売店にご相談ください。

「据付工事」について

- 本機は十分な技術・技能を有する専門業者が据付けを行うことを前提に販売されているものです。据付・取付は必ず工事専門業者または販売店にご相談ください。
- なお、据付・取付の不備、誤使用、改造、天災などによる事故損傷については、弊社は一切責任を負いません。

取扱上の注意

ご注意 安全上の絵表示について

取扱説明書および製品に記載されている注意事項には、損害のレベルや内容を示す絵表示がつけられていることがあります。それら絵表示の意味は以下のとおりです。

警告

この表示を無視して誤った取り扱いをすると、人が死亡または重傷を負うおそれがある内容を示します。

注意

この表示を無視して誤った取り扱いをすると、人がけがをしたり財産に損害を受けるおそれがある内容を示します。

警告・注意 (気をつけること)

禁止 (やってはいけないこと)

指示・強制 (しなければいけないこと)

警告

設置場所について

本製品とディスプレイの質量に十分耐えうる水平な床の上に設置してください。ぐらついた台の上や傾いた所には置かないでください。

子供がいたずらしやすい場所には設置しないでください。

組立・設置・取り外しについて

組立・設置・取り外しは大人3人以上で行ってください。

指定外のディスプレイの取り付けや改造および他用途への使用はしないでください。

本書をよく読み、組立・設置の手順を守り、指定箇所のボルト およびねじ類は確実に締めてください。

使用について

スタンドに乗ったり、ぶら下がったり、寄りかかたりしないでください。特に棚板には腰掛けたりしないでください。

注意

設置場所について

屋外や温泉、海辺の近くには設置しないでください。

振動や衝撃の加わるような場所には設置しないでください。

直射日光が当たる場所、エアコン、ヒーター、加湿器等の吹き出し口近くや調理台のそばには設置しないでください。

組立・設置・取り外しについて

設置後は、キャスターをロックしてください。

棚板上や小物入れに制限以上の重いものを置かないでください。また、それ以外のところにもものを置かないでください。

使用について

移動する場合はキャスターのロックをはずし、棚板上と小物入れ内のものを取り除いてから行ってください。

移動は大人2人以上でゆっくり行ってください。

段差のあるところや傾斜のきついところを移動させる場合はディスプレイをはずしてから行ってください。

スタンドを吊り下げたり、寝かせた状態で使用しないでください。

棚板を持つて本機を持ち上げないでください。棚板が破損する恐れがあります。

梱包品(付属品)の確認

キャリアブルスタンド OV-31

■スタンド本体.....1台

付属品

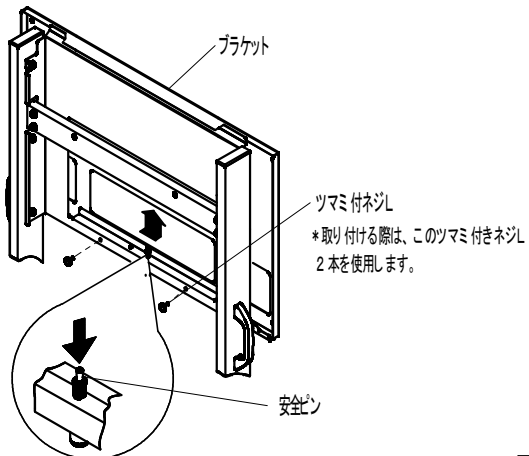
- ・小物入れ.....1
- ・六角穴付ボルト (M8×20mm)
(ブラケット固定用).....4
- ・ブラマイ六角ボルト (M6×20mm)
(棚板固定用).....2
- ・スパナ.....1
- ・六角レンチ.....1
- ・ツマミ付きネジS.....2
- ・取扱説明書.....1

	小物入れ		六角穴付ボルト (M8×20mm)		六角レンチ
	ブラマイ六角ボルト (M6×20mm)		スパナ		ツマミ付きネジ S

組立・設置のしかた

1 ブラケットをはずす

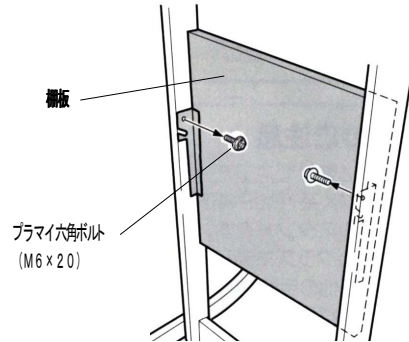
ツマミ付きネジ 2本をはずし、安全ピンを押し下げながら、仮止めされているブラケットの下側を前方に引いてロックをはずし、持ち上げてはずします。



2 棚板をはずす

ブラマイ六角ボルト (M6×20) 2本をはずし、仮止めされている棚板をはずします。

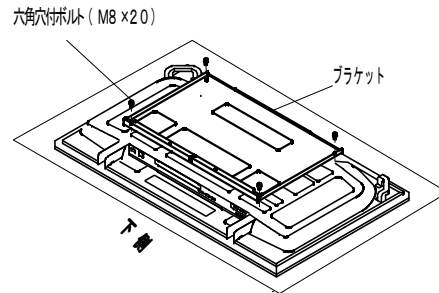
*取り付ける際は、このボルト2本と付属のブラマイ六角ボルト (M6×20) 2本の合計4本を使用します。



3 ブラケットをディスプレイに取り付ける

(ディスプレイにキズおよび破損が生じないようにシートなどを敷いてください。)

*本機に付属の六角穴付ボルト (M8×20) と六角レンチにてブラケットを固定してください。(4ヵ所)



ボルトの締め付けについては安全確保のため、必ず交互に2回以上、強固に締め付けてください。

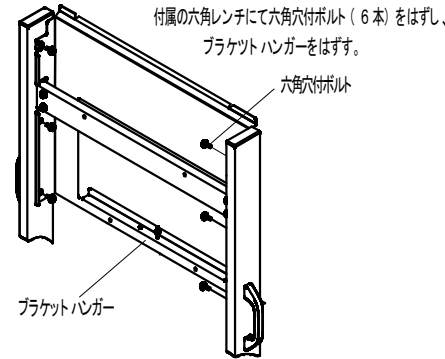
4 ディスプレイの画面の高さを決める

ディスプレイの画面センターの高さは、1450mmと1225mmが選択できます。工場出荷時は1450mmに設定されています。

●1450mmで使用する場合は、手順5に進んでください。

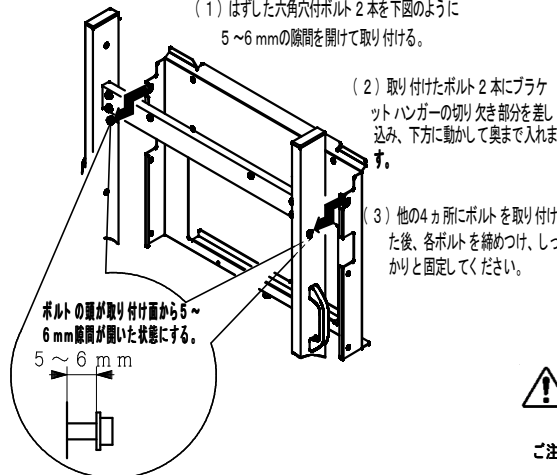
●1225mmにする場合は、手順①~②を行ってください。

①ブラケットハンガーをはずす。



②ブラケットハンガーを下方に1段ずらして取り付ける。

(1)ははずした六角穴付ボルト2本を下図のように5~6mmの隙間を開けて取り付ける。



(2) 取り付けたボルト2本にブラケットハンガーの切り欠き部分を差し込み、下方に動かして奥まで入れま

す。

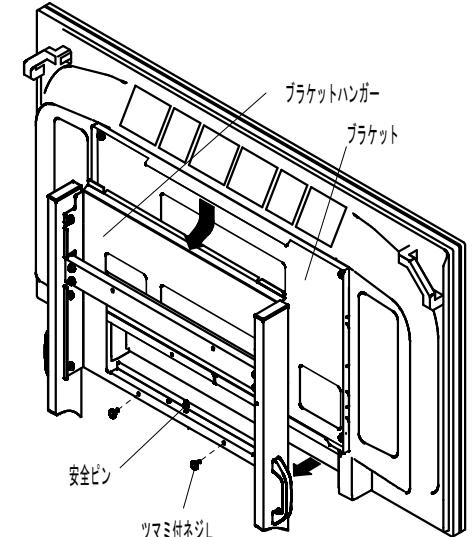
(3) 他の4ヵ所にボルトを取り付けた後、各ボルトを締めつけ、しっかりと固定してください。

ボルトの締め付けについては安全確保のため、必ず交互に2回以上、強固に締め付けてください。

5 ディスプレイをブラケットハンガーに取り付ける

- (1) ディスプレイに取り付けたブラケットの上部折り返し部分を、ブラケットハンガーの上部に引っ掛けます。
- (2) ディスプレイの下側を後方へ傾します。(安全ピンでロックされます)
- (3) ツマミ付きネジ 2本で背面から固定します。

❗ ブラケットをブラケットハンガーに引っ掛ける際は、安全のため必ず大人3人以上で行ってください。



6 棚板を取り付ける

棚板の取り付け位置(高さ)は3段階に設定できます。

- ①ブラマイ六角ボルト (M6×20) 2本を支柱の前側のネジ穴に、図のように9~10mmの隙間を開けて取り付けます。
- ②取り付けたボルト2本に棚板の受け金具の切り欠き部分を差し込みます。
- ③ボルト2本を後側のネジ穴に取り付けます。
- ④各ボルトを付属のスパナで締め付け、しっかりと固定します。

ボルトの締め付けについては安全確保のため、必ず交互に2回以上、強固に締め付けてください。

棚板の最大積載質量は20Kgです。

棚板を持って本機を持ち上げないでください。棚板が破損する恐れがあります。

