

製
品
名

PDP-607CMX 関連金具
60型PDP用アタッチメント

型
番

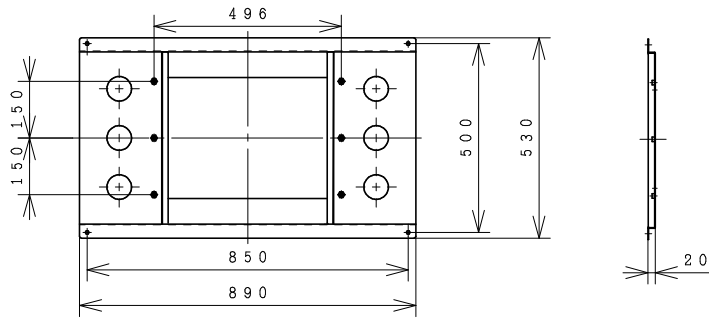
OV-30

仕様

- 外形寸法・・・890 (W) × 530 (H) × 20 (D) mm (アタッチメント単体)
 1470 (W) × 880 (H) × 187 (D) mm (アタッチメント<OV-30>と壁掛け金具<PDK-5011>にプラズマディスプレイ<PDP-607CMX>を横設置時 (傾斜角度無し))
 1470 (W) × 1240 (H) × 324 (D) mm (アタッチメント<OV-30>と天吊金具<PDK-5012>にプラズマディスプレイ<PDP-607CMX>を横設置時 (傾斜角度無し))
- 質量・・・5.7Kg (アタッチメント単体)
 77.0Kg (アタッチメント<OV-30>+壁掛け金具<PDK-5011>+プラズマディスプレイ<PDP-607CMX>使用時)
 82.2Kg (アタッチメント<OV-30>+天吊金具<PDK-5012>+プラズマディスプレイ<PDP-607CMX>使用時)
- 材質・・・SPHC
 処理・・・電着塗装 (黒)
- 梱包品・・・アタッチメント×1台
- 付属品・・・取扱説明書×1 六角穴付ボルト (M8×20) ×4 六角レンチ (M8用) ×1

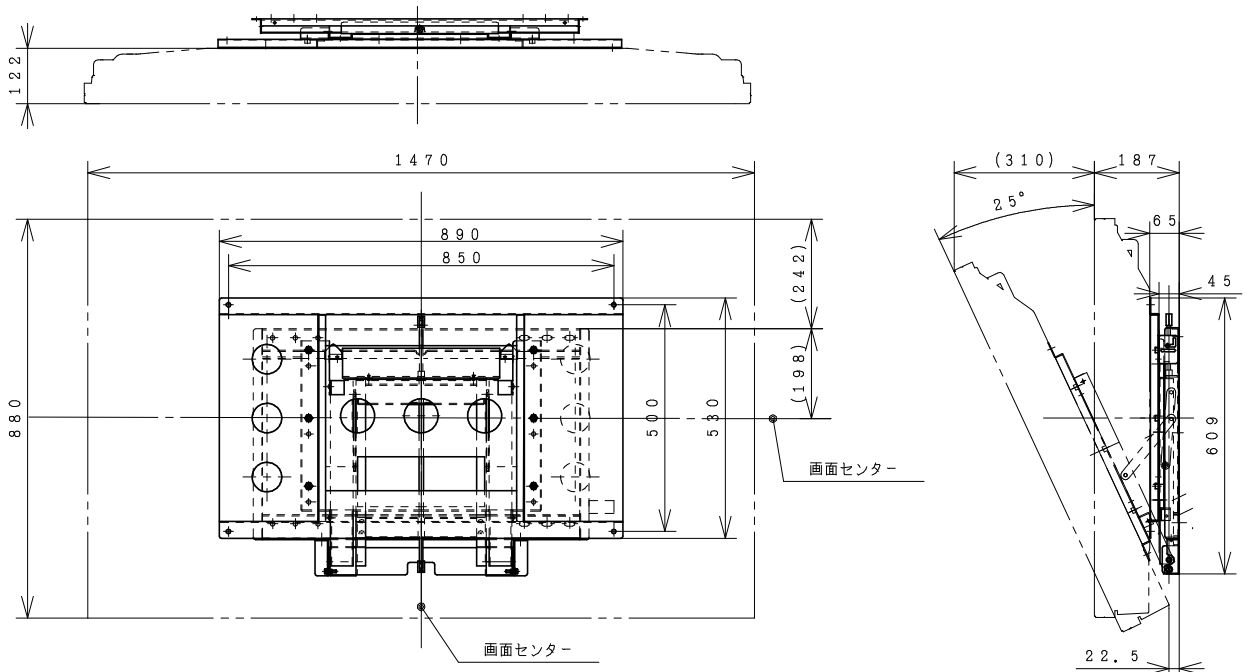
寸法図

(単位 : mm) (アタッチメント単体の寸法図)



■ (アタッチメント<OV-30>と壁掛け金具<PDK-5011>にPDP-607CMXを取り付けた場合の寸法図)

注) 壁掛け金具 (PDK-5011) は上段孔を使用。(下段孔は使用禁止)



製
品
名

PDP-607CMX 懸架金具
60型PDP用アタッチメント

型
番

OV-30

■ (アタッチメント<OV-30>と天吊金具<PDK-5012>にPDP-607CMXを取り付けた場合の寸法図)

