

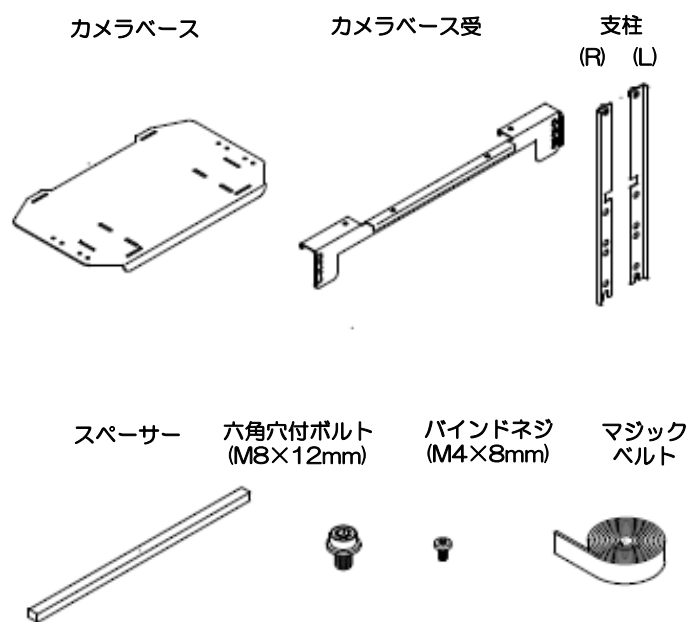
本機を取付可能なシステム構成

キャリアブルスタンド	ディスプレイ	ハンドライティングデバイス
PDK-MC01	KRP-500M	
PDK-5014	PDP-507CMX-JP	PDK-50HW4
OV-31	KRP-600M	T-K147
	PDP-607CMX	T-K123

※ハンドライティングデバイスは無しでも取付可能です。
 ※T-K147の取り付けには、別途専用取付金具T-K149が必要です。

構成品の確認

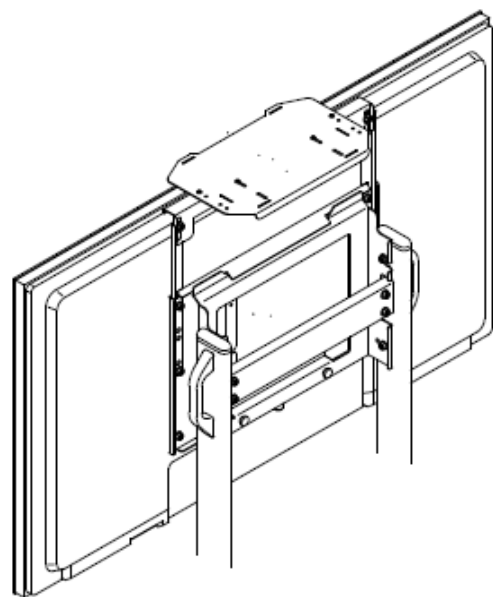
- ・カメラベース 1
- ・カメラベース受 1
- ・支柱(L) 1
- ・支柱(R) 1
- ・スペーサー (KRP-500M、KRP-600M用) 1
- ・六角穴付ボルト (M8×12mm)
 (カメラベース受取付用) 2
 (OV-31使用時の支柱取付用) 4
- ・バインドネジ (M4×8mm、カメラベース取付用) 4
- ・マジックベルト (2m、カメラ固定用) 1



取付例

※下図はPDK-MC01とKRP-500Mのシステムに本機をセットした取付例です。

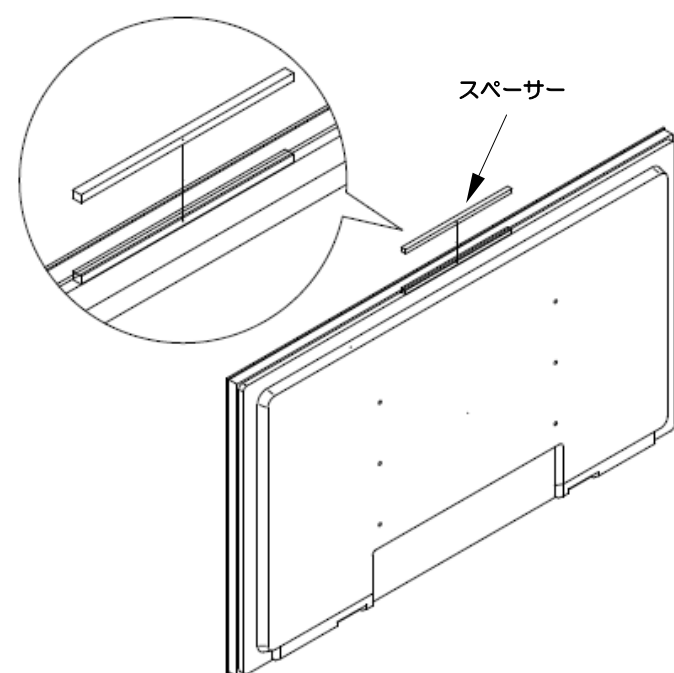
⊘ 本機の最大積載質量は3kgです。制限以上の重量物は載せないでください。



本機の組立と取付

1. スペーサーの取付

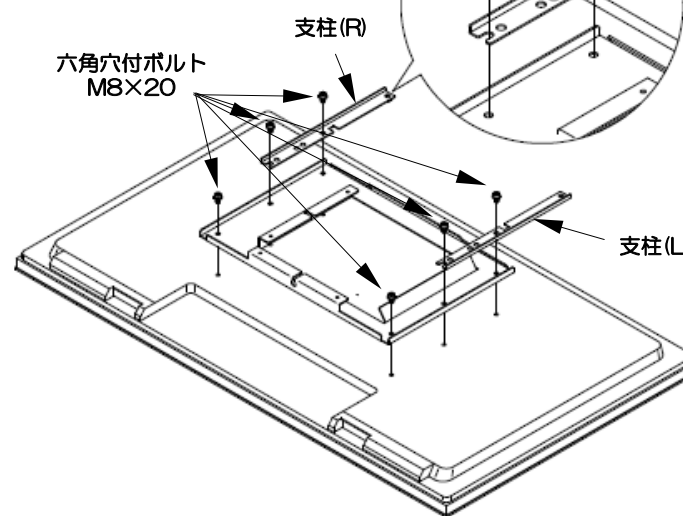
・KRP-500M、KRP-600Mをご使用の場合は下図のように付属のスペーサーのセパレーターをはがし、プラズマディスプレイの背面カバー上面左右中央部に貼り付けてください。



2. 支柱の取付

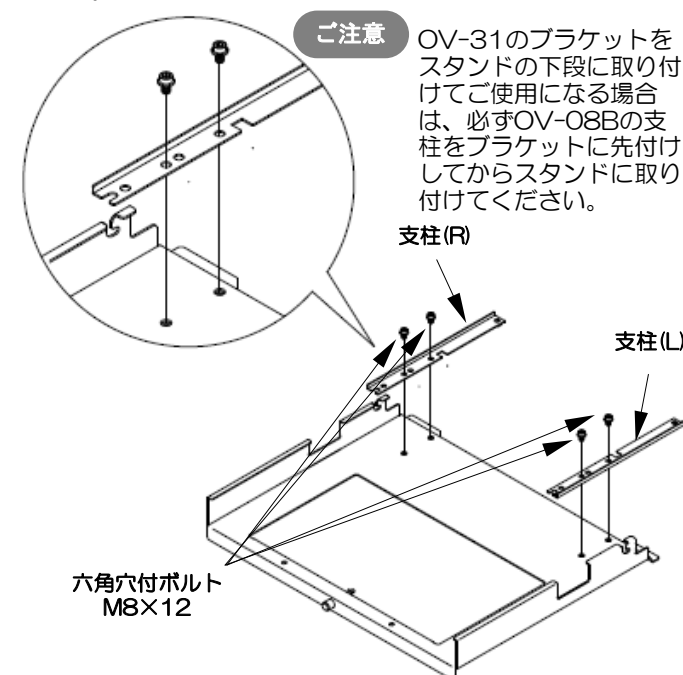
(1) PDK-MC01 (またはPDK-5014) に取付の場合

・下図のようにキャリアブルスタンドのブラケット取付用ボルト (M8×20) で、ブラケットと一緒に取り付けます。ボルトと六角レンチは、キャリアブルスタンドに付属されているものを使用してください。



(2) OV-31とKRP-600M (またはPDP-607CMX) のシステム (ハンドライティングデバイス無し) に取付の場合

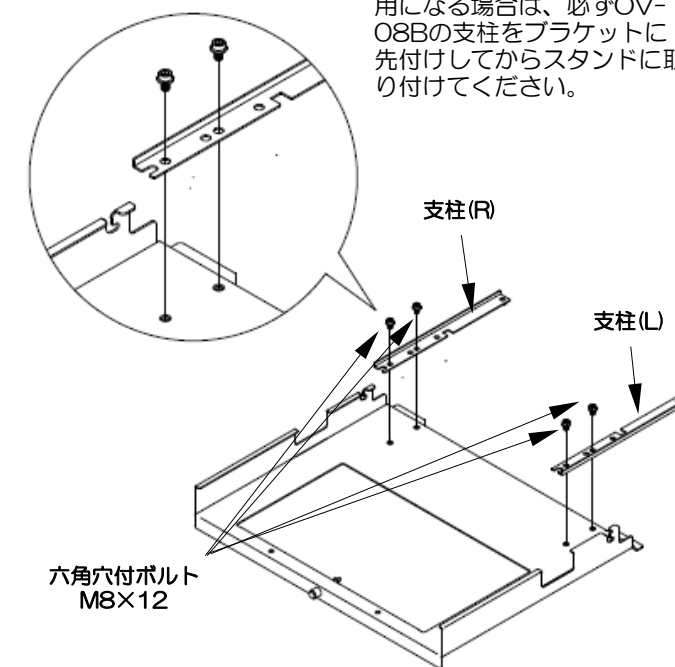
・下図のように付属の六角穴付ボルト (M8×12) 4本で支柱を取り付けます。六角レンチはキャリアブルスタンドに付属されているものを使用してください。



(3) OV-31、PDP-607CMXとT-K123のシステムに取付の場合

・下図のように付属の六角穴付ボルト (M8×12) 4本で支柱を取り付けます。六角レンチはキャリアブルスタンドに付属されているものを使用してください。

⚠ 注意 OV-31のブラケットをスタンドの下段に取り付けてご使用になる場合は、必ずOV-08Bの支柱をブラケットに先付けしてからスタンドに取り付けてください。



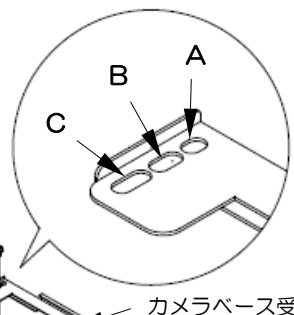
(4) OV-31、KRP-600MとT-K147のシステムに取付の場合

※支柱は使用しません。
 カメラベース受を直接T-K147に取り付けます。

3. カメラベース受の取付

(1) 2項-(1)、(2)、(3)のシステムに取付の場合

・カメラベース受を付属の六角穴付ボルト2本で支柱に取り付けます。
ボルトは仮締めし、カメラベース取り付け後、水平調整をしてから本締めしてください。
使用する孔位置は組み合わせる機器によって異なります。下表を参照してください。



六角穴付ボルト M8×12

組合せ機器と使用する孔位置

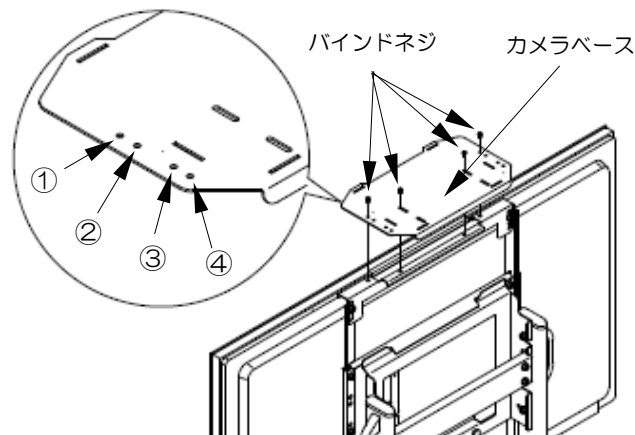
A	KRP-600M単体、PDP-607CMX単体 PDP-607CMX & T-K123
B	KRP-500M単体、PDP-507CMX-JP単体
C	KRP-600M & T-K147 PDP-507CMX-JP & PDK-50HW4

(2) 2項-(4)のシステムに取付の場合

※別途、T-K147および専用取付金具T-K149の取扱説明書に従い取り付けてください。

4. カメラベースの取付

・下図のように付属のバインドねじ(M5×12) 4本でカメラベースを取り付けます。
使用する孔位置は組み合わせる機器によって異なります。下表を参照してください。

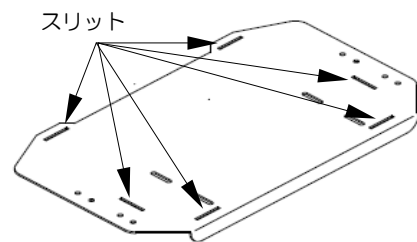


組合せ機器と使用する孔位置

①	KRP-500M単体、KRP-600M単体 PDP-507CMX-JP単体
②	KRP-600M & T-K147 PDP-507CMX-JP & PDK-50HW4
③	PDP-607CMX単体
④	PDP-607CMX & T-K123

5. カメラの固定

・カメラベースのスリットに付属のマジックベルトを通し、カメラをカメラベースにしっかりと固定してください。



仕様

- ・組立時の外形寸法
・・・(幅)532×(奥行)225×(高さ)361~404mm
- ・質量
・・・・・・・・・・・・・・・・・・・・・・1.35kg
- ・最大積載質量
・・・・・・・・・・・・・・・・・・・・・・3kg



このたびは、弊社の製品をお買い求めいただきまして、まことにありがとうございます。この取扱説明書をよくお読みになり、安全に正しくお使いください。また、お読みになったあともこの取扱説明書は大切に保管してください。

本製品はパイオニア製プラズマディスプレイに対応したテレビ会議用カメラ置き台です。
その他の機器への取り付けには対応しておりません。
詳しくは、お買い求めの販売店にご相談ください。

「据付工事」について

●本機は十分な技術・技能を有する専門業者が据付けを行うことを前提に販売されているものです。据付・取付は必ず工事専門業者または販売店にご依頼ください。
●なお、据付・取付の不備、誤使用、改造、天災などによる事故損傷については、弊社は一切責任を負いません。

取扱上の注意

ご注意 安全上の絵表示について

取扱説明書および製品に記されている注意事項には、損害のレベルや内容を示す絵表示がつけられていることがあります。それら絵表示の意味は以下のとおりです。



警告

この表示を無視して誤った取り扱いをすると、人が死亡または重傷を負うおそれがある内容を示します。



注意

この表示を無視して誤った取り扱いをすると、人がけがをしたり財産に損害を受けるおそれがある内容を示します。



警告・注意 (気をつけること)



禁止 (やってはいけないこと)



指示・強制 (しなければいけないこと)

警告

設置場所について

- 本機を取り付けるスタンドは水平な床の上に設置してください。ぐらついた台の上や傾いた所には置かないでください。
- 子供がいたすらしやすい場所には設置しないでください。

組立・設置・取り外しについて

- 指定外のディスプレイの取り付けや改造および他用途への使用はしないでください。



本書をよく読み、組立・設置の手順を守り、指定箇所のボルトおよびねじ類は確実に締めてください。

使用について



本機の上に液体や小さな金属片を置かないでください。ディスプレイやパソコンの中に入ると火災や感電の原因になることがあります。

注意

設置場所について

- 屋外や温泉、海辺の近くには設置しないでください。
- 振動や衝撃の加わるような場所には設置しないでください。
- 直射日光が当たる場所、エアコン、ヒーター、加湿器等の吹き出し口近くや調理台のそばには設置しないでください。

組立・設置・取り外しについて



落下防止のため、カメラは付属のマジックベルトでしっかりと固定してください。



本機の上に制限以上の重いものを置かないでください。

使用について



本機に乗ったり、ぶらさがったり、寄りかかったりしないでください。