

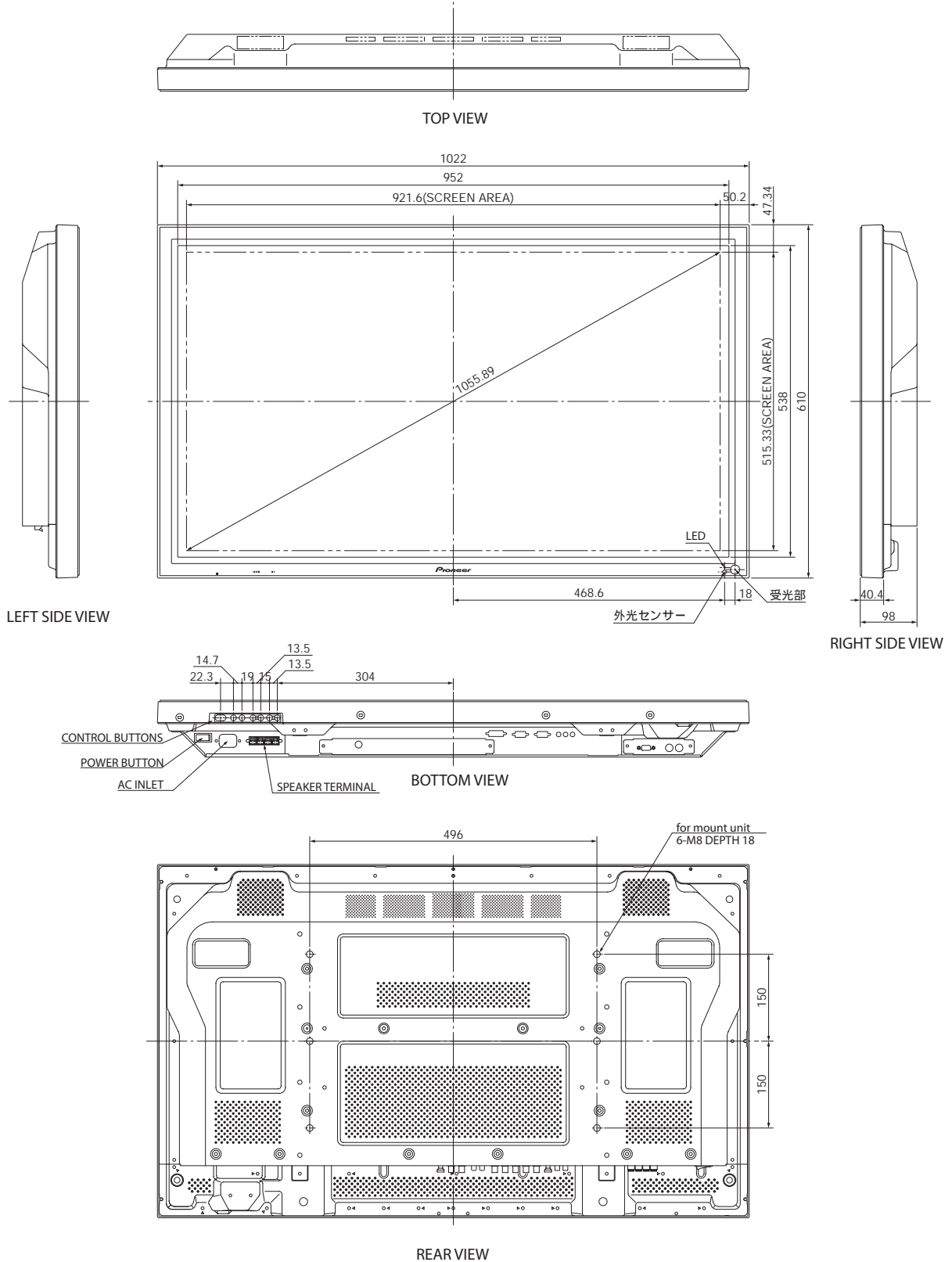
製品名

プラズマディスプレイ

型番

PDP-427CMX

寸法図 (単位: mm)



製品名

プラズマディスプレイ

型番

PDP-427CMX

仕様

発行パネル 42V型AC方式プラズマパネル
 921.6(幅) × 515.3(高さ) × 1055.9(対角)mm
 アスペクト比 16 : 9
 画素数 1024 × 768
 画素ピッチ 0.9(横・RGBトリオ) × 0.671(縦)mm
 電源 AC 100V、50/60Hz

インラッシュ 30A以下
 力率 0.95以上
 消費電力 285W (待機時: 1.2W)
 (本機1台あたりの消費電力は余裕をみて
 320W 320VAと考慮してください。)

外形寸法 1022(幅) × 610(高さ) × 98(奥行)mm
 質量 30.5kg
 動作環境温度範囲 0 ~ 40
 (設置環境により動作環境温度の範囲が変わる場合があります)
 動作環境湿度範囲 20% ~ 80% (結露のないこと)
 動作環境気圧範囲 800 ~ 1114hPa
 保管条件 (セット状態)
 保管環境温度範囲 -20 ~ 60
 保管環境湿度範囲 20% ~ 90%
 保管環境気圧範囲 700 ~ 1114hPa
 保管環境積段数 (梱包状態) 3段以下

付属品 電源コード × 1
 リモコン × 1
 単3型乾電池 × 2
 ディスプレイスタンド × 2
 ワイピングクロス
 (画面用) × 1
 スピードクランプ × 5
 ワッシャー × 2
 六角穴付ボルト (M8 × 40) × 2
 リモコンホルダー × 1
 フェライトコア
 (電源コード用) × 2
 フェライトコア
 (オーディオケーブル用) × 3
 ケーブルバンド × 2
 取扱説明書 × 1
 保証書 × 1

入出力端子

映像系

< PDP-427CMX >

INPUT 1

(入力) ミニD-sub15ピンコネクタ (メス)
 RGB信号 (G ON SYNC対応)
 RGB 0.7Vp-p/75 /同期無し
 HD/CS, VD TTLレベル/正負極性/2.2k
 G ON SYNC 1Vp-p/75 /同期負
 Microsoft社Plug & Play (VESA DDC 1/2B) 対応

(出力) ミニD-sub15ピンコネクタ (メス)
 75 /バッファ内蔵

INPUT 2

(入力) DVI-D24ピン端子
 デジタルRGB信号 (DVI準拠 TMDS信号)
 Microsoft社Plug & Play (VESA DDC 2B) 対応

< PDA-5003 > (PDA-5003装着時のみ適用)

INPUT 1

(入力) PDA-5003装着時のみ下記信号に対応
 コンポーネント映像信号
 Y 1Vp-p/75 /同期負
 Pb/Cb, Pr/Cr 0.7Vp-p(カラー100%)/75

INPUT 2

(入力) DVI-D24ピン端子
 デジタルビデオ信号
 HDCP対応

INPUT 3

(入力) S端子 (ミニDIN4ピンコネクタ)
 Y/Cセパレート映像信号
 Y 1Vp-p/75 /同期負
 C 0.286Vp-p/75 (NTSC)
 0.3Vp-p/75 (PAL)

INPUT 4

(入力) BNC端子
 コンボジット映像信号
 1Vp-p/75 /同期負

(出力) BNC端子
 75 /バッファ内蔵

INPUT 5

(入力) BNC端子 (×5)
 RGB信号 (G ON SYNC対応)
 RGB 0.7Vp-p/75 /同期無し
 HD/CS, VD TTLレベル/正負極性/
 75 or 2.2k
 (インピーダンス切り換え付き)
 G ON SYNC 1Vp-p/75 /同期負
 コンポーネント映像信号
 Y 1Vp-p/75 /同期負
 Pb/Cb, Pr/Cr 0.7Vp-p(カラー100%)/75

< PDA-5004 > (PDA-5004装着時のみ適用)

INPUT 1

(入力) PDA-5004装着時のみ下記信号に対応
 コンポーネント映像信号
 Y 1Vp-p/75 /同期負
 Pb/Cb, Pr/Cr 0.7Vp-p(カラー100%)/75

INPUT 2

(入力) DVI-D24ピン端子
 デジタルビデオ信号
 HDCP対応

INPUT 3

(入力) S端子 (ミニDIN4ピンコネクタ)
 Y/Cセパレート映像信号
 Y 1Vp-p/75 /同期負
 C 0.286Vp-p/75 (NTSC)
 0.3Vp-p/75 (PAL)

製品名

プラズマディスプレイ

型番

PDP-427CMX

INPUT 4

(入力) RCA端子
 コンポジット映像信号
 1Vp-p/75 /同期負

(出力) RCA端子
 75 /バッファ内蔵

INPUT 5

(入力) RCA端子
 G ON SYNC 1Vp-p/75 /同期負
 RGB 0.7Vp-p/75 /同期無し
 コンポーネント映像信号
 Y 1Vp-p/75 /同期負
 Pb/Cb, Pr/Cr 0.7Vp-p(カラー100%)/75

制御系

RS-232C端子..... D-sub 9 pin (オス)
 (工場出荷時は9600bpsに設定されています。
 設定はリモコンまたはパソコンで変更できます。)
 コンビネーション IN/OUT端子.... ミニDIN 6 pin

音声系

<PDP-427CMX>

(入力) AUDIO INPUT (INPUT1用)
 ステレオミニジャック
 L/R 500mVrms/10k 以上

AUDIO INPUT (INPUT2用)
 ステレオミニジャック
 L/R 500mVrms/10k 以上

(出力) AUDIO OUTPUT
 ステレオミニジャック
 L/R 0~500mVrms/5k 以下

SPEAKER
 L/R 6~16 /8W+8W(6 時)

<PDA-5003> (PDA-5003装着時のみ適用)

(入力) AUDIO INPUT (INPUT3/4用)
 ピンジャック(×2)
 L/R 500mVrms/10k 以上

AUDIO INPUT (INPUT5用)
 ピンジャック(×2)
 L/R 500mVrms/10k 以上

<PDA-5004> (PDA-5004装着時のみ適用)

(入力) AUDIO INPUT (INPUT3用)
 ピンジャック(×2)
 L/R 500mVrms/10k 以上

AUDIO INPUT (INPUT4用)
 ピンジャック(×2)
 L/R 500mVrms/10k 以上

AUDIO INPUT (INPUT5用)
 ピンジャック(×2)
 L/R 500mVrms/10k 以上

入力対応信号

INPUT 1、INPUT 5
 ビデオ信号対応一覧表
 (PDA-5003/PDA-5004装着時のみ適用)

垂直周波数 fv(Hz)	水平周波数 fh(kHz)	信号方式	備考
50	15.625	コンポーネント RGB	625i (576i)/SDTV
	28.13	コンポーネント RGB	1125i (1080i)/HDTV
	31.25	コンポーネント RGB	625p (576p)/SDTV
	37.50	コンポーネント RGB	750p (720p)/HDTV
	56.20	コンポーネント RGB	1125p (1080p)/HDTV
	62.50	コンポーネント RGB	1250p/HDTV
60	15.734	コンポーネント RGB	525i (480i)/SDTV
	31.5	コンポーネント RGB	525p (480p)/SDTV
	33.75	コンポーネント RGB	1125i (1080i)/HDTV, 1125i (1035i)/HDTV
	45.0	コンポーネント RGB	750p (720p)/HDTV
	67.5	コンポーネント RGB	1125p (1080p)/HDTV

製品名

プラズマディスプレイ

型番

PDP-427CMX

パソコン信号対応一覧表

解像度 (ドット×ライン)	垂直周波数 FV(Hz)	水平周波数 Fh(kHz)	備考
640×400	70.1	31.5	
720×400	70.1	31.5	
	85.1	37.9	
640×480	60	31.5	
	66.7	35.0	Apple Macintosh 13"
	72.8	37.9	
	75	37.5	
	85	43.3	
	100.4	51.1	I/O DATA
	120.4	61.3	I/O DATA
848×480	60	31.0	
852×480	60	31.7	I/O DATA
800×600	56	35.2	
	60	37.9	
	72	48.1	
	75	46.9	
	85	53.7	
	99.8	63.0	I/O DATA
	120	75.7	I/O DATA
832×624	74.6	49.7	Apple Macintosh 16"
1360×765	60	47.7	
1024×768	60	48.4	
	60	49.7	Work Station(SGI)
	70	56.5	
	75	60.0	()内はApple Macintosh
	(74.9)	(60.2)	19"
	85	68.7	
	100.6	80.5	I/O DATA
	119.4	95.6	
1280×768	56	45.1	
	60	47.8	
	70	56.1	
1360×768	60	47.7	I/O DATA
1376×768	59.9	48.3	I/O DATA
1280×800	60	49.7	CVT
1280×854	60	53.1	PC
1152×864	60	53.7	
	72	64.9	
	75	67.5	
1152×870	75.1	68.5	Apple Macintosh 21"
1152×900	66	61.8	Sun Microsystems LO
	76	71.7	Sun Microsystems HI
1440×900	60	56.0	Apple Macintosh 17"
1280×960	60	60.0	
	85	85.9	
1280×1024	60	64.0	Work Station(SGI)
	60	64.6	Work Station(EWS4800)
	71.2	75.1	Work Station(EWS4800)
	72	78.1	Work Station(HP)
	75	80.0	
	76.1	81.1	Work Station(SUN)
	85	91.2	
	100.1	108.5	I/O DATA
1400×1050	60	65.3	
	75	82.3	
	85	93.9	
1680×1050	60	65.3	
1600×1200	60	75.0	
	65	81.3	
	70	87.5	
	75	93.8	
	85	106.3	
1920×1200	60	74.6	CVT
1920×1200 RB	60	74.0	CVT

INPUT2

ビデオ信号対応一覧表

(PDA-5003/PDA-5004装着時のみ適用)

垂直周波数 fv(Hz)	水平周波数 fh(kHz)	信号方式	備考
50	28.13	RGB	1125i (1080i)HDTV
	31.25	RGB	625p (576p)/ x 720dot/SDTV
	37.50	RGB	750p (720p)/HDTV
60	31.5	RGB	525p (480p) x 720dot/SDTV
	33.75	RGB	1125i (1080i)HDTV
	45.0	RGB	750p (720p)/HDTV

接続する機器によっては正常に表示が行われない場合があります。

パソコン信号対応一覧表

解像度 (ドット×ライン)	垂直周波数 FV(Hz)	水平周波数 Fh(kHz)	備考
640×480	60	31.5	
	72.8	37.9	
	75	37.5	
	85	43.3	
	100.4	51.1	
	120.4	61.3	
720×480	70.1	31.5	
	85.1	37.9	
848×480	60	31.0	
852×480	60	31.7	
800×600	56	35.2	
	60	37.9	
	72	48.1	
	75	46.9	
	85	53.7	
	99.8	63.0	
1024×768	60	48.4	
	60	49.7	Work Station(SGI)
	70	56.5	
	75	60.0	
	100.6	80.5	
	119.4	95.6	
1280×768	56	45.1	
	60	47.8	
	70	56.1	
	75	60.0	
	100.6	80.5	
	119.4	95.6	
1280×800	60	49.7	
	60	53.1	
	60	53.7	
	60	53.7	
	60	53.7	
	60	53.7	
1280×854	60	53.1	
	60	53.7	
	60	53.7	
	60	53.7	
	60	53.7	
	60	53.7	
1152×864	60	53.7	
	60	53.7	
	60	53.7	
	60	53.7	
	60	53.7	
	60	53.7	
1152×900	66	61.8	Work Station(SUN)
	76	71.7	Work Station(SUN)
	60	56.0	Apple Macintosh 17"
	60	60.0	
	85	85.9	
	60	64.0	Work Station(SGI)
1400×1050	60	65.3	
	60	65.3	
	60	65.3	
	60	65.3	
	60	65.3	
	60	65.3	
1600×1200	60	75.0	
	60	75.0	
	60	75.0	
	60	75.0	
	60	75.0	
	60	75.0	
1920×1200	60	74.6	CVT
	60	74.0	CVT
	60	74.0	CVT
	60	74.0	CVT
	60	74.0	CVT
	60	74.0	CVT

製品名

プラズマディスプレイ

型番

PDP-427CMX

INPUT 3

(PDA-5003/PDA-5004装着時のみ適用) :
Y/Cセパレート映像信号 NTSC, PAL, SECAM,
4.43NTSC, PAL M, PAL N

INPUT 4

(PDA-5003/PDA-5004装着時のみ適用) :
コンポジット映像信号 NTSC, PAL, SECAM,
4.43NTSC, PAL M, PAL N

端子部

