

1 車のエンジンをかける



車のエンジンをかけるためのキーの位置を示す図。LOCK、ACC、ON、STARTの位置があり、ON位置にキーを回すように指示されています。

2 フロントドアを開ける
フロントドア左上の「OPEN」と書いてある部分を押し、フロントドアが開きます。



フロントドア

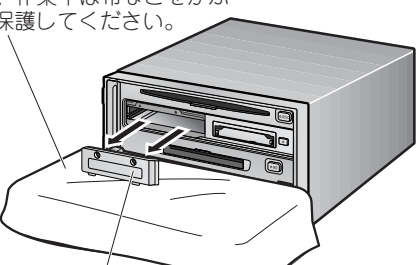
フロントドアが開いたら、いったんエンジンを切ります。

3 作業中はバッテリーの⊖端子を外す



バッテリーの⊖端子を外すと、車に接続されている機器や車の時計などが初期設定状態（ご購入直後の状態）に戻ります。もう一度、セットしなおしてください。

4 ハードディスクカバーを外す
ハードディスクカバーに付いている2ヶ所のビスをゆるめて外します。（ハードディスクカバーはビスが落ちないようにしています。）
ディスプレイを傷付けないように、作業中は布などをかぶせて保護してください。



ハードディスクカバー

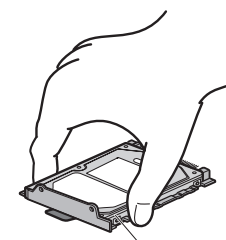
5 車体の金属部分に触れる
体に蓄積された静電気を放電します。



シートレールなど
車体の金属部分

体に静電気が蓄積したままハードディスクに触れると、破損することがあります。

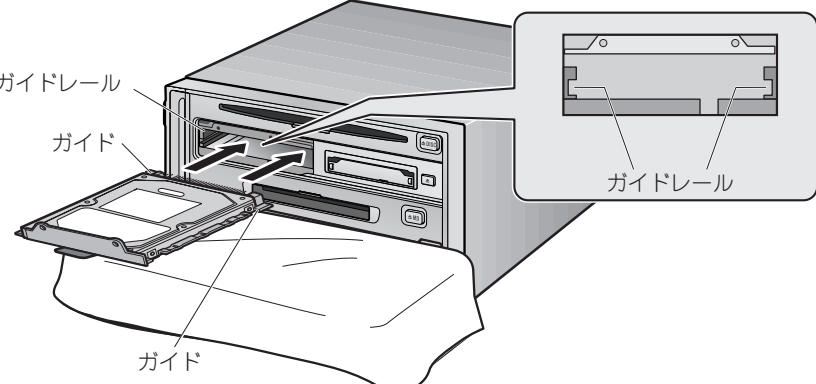
6 ハードディスクを箱から取り出す



取付ブラケット

- ハードディスクを持つときは、取付ブラケットなどでケガをしないよう充分にご注意ください。
- 箱から取り出したハードディスクは、落としたり、衝撃を加えないでください。破損することがあります。

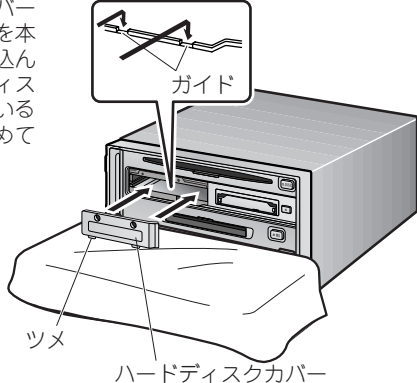
7 ハードディスクを挿入する
ハードディスクのガイドを本体のガイドレールに通し、止まるまでゆっくり差し込みます。止まったら少し強めに押し、奥まで確実に差し込みます。



ガイドレール
ガイド
ガイドレール
ガイド

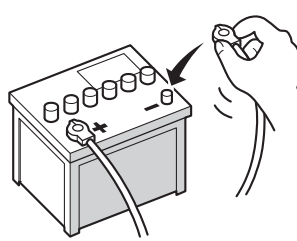
ハードディスクはシールが貼ってある方が上になります。裏返して無理に押し込まないでください。端子部が破損することがあります。

8 ハードディスクカバーを取り付ける
ハードディスクカバーの下部にあるツメを本体のガイドに差し込んでから、ハードディスクカバーに付いている2ヶ所のビスを締めて取り付けます。



ガイド
ツメ
ハードディスクカバー

9 バッテリーの⊖端子を取り付ける



10 エンジンをかけ、ご使用ください
「プログラムの更新を開始します」の表示が出て、プログラムの書き換えが自動的に開始されます。プログラムの書き換えにかかる時間は、約2分～15分です（登録道を最大200件登録しているような場合に約15分かかります）。