

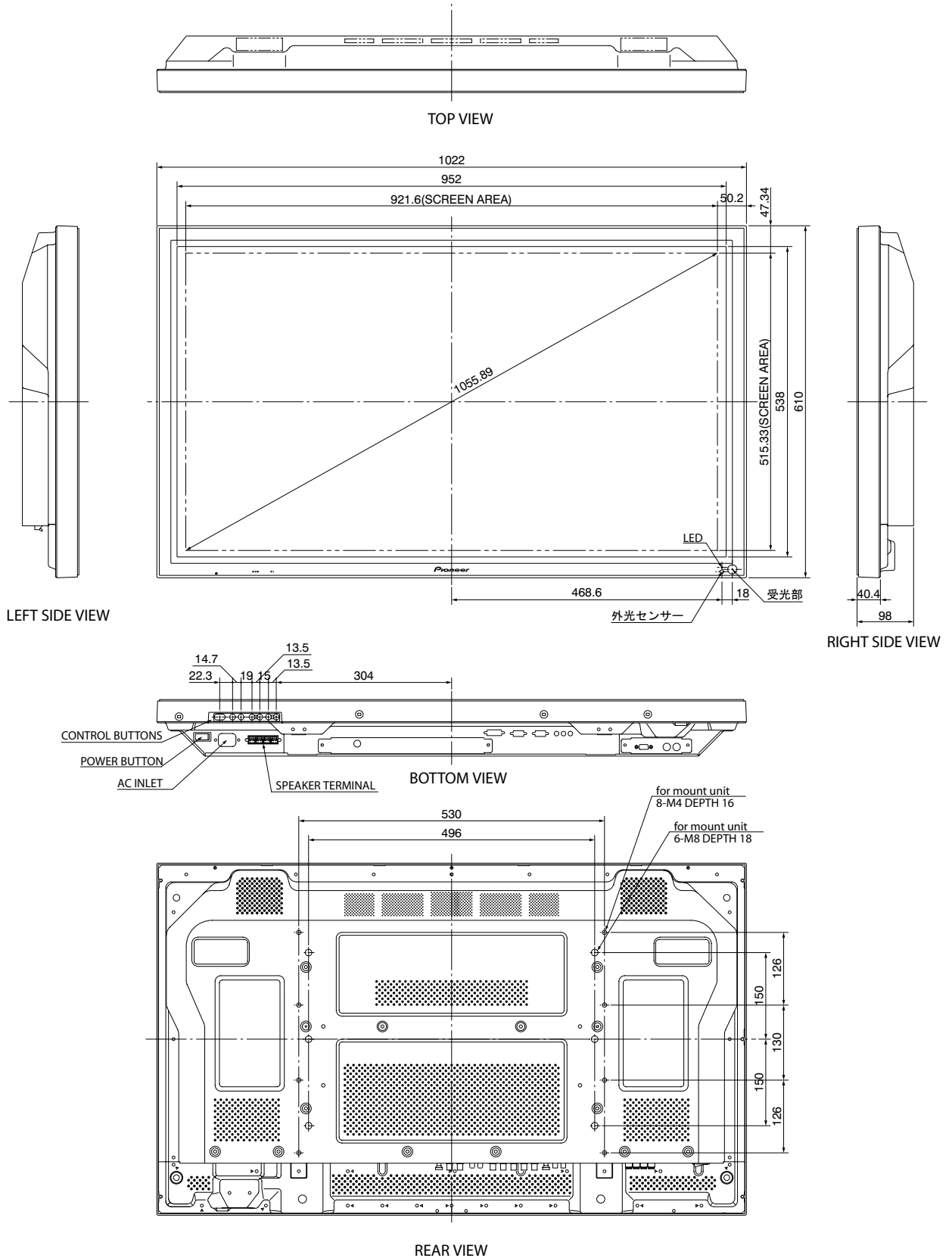
製品名

# プラズマディスプレイ

型番

# PDP-425CMX

## 寸法図 (単位: mm)



製品名

## プラズマディスプレイ

型番

PDP-425CMX

## 仕様

発行パネル ..... 42V型AC方式プラズマパネル  
 921.6(幅)×515.3(高さ)×1055.9(対角)mm  
 アスペクト比 ..... 16 : 9  
 画素数 ..... 1024×768  
 画素ピッチ ..... 0.9(横・RGBトリオ)×0.671(縦)mm  
 電源 ..... AC 100V、50/60Hz

インラッシュ ..... 30A以下  
 力率 ..... 0.95以上  
 消費電力 ..... 285W (待機時: 1.2W)  
 (本機1台あたりの消費電力は余裕をみて  
 320W 320VAと考えてください。)

外形寸法 ..... 1022(幅)×610(高さ)×98(奥行)mm  
 質量 ..... 30.5kg  
 動作環境温度範囲 ..... 0 ~ 40  
 (設置環境により動作環境温度の範囲が変わる場合があります)  
 動作環境湿度範囲 ..... 20% ~ 80% (結露のないこと)  
 動作環境気圧範囲 ..... 800 ~ 1114hPa  
 保管条件 (セット状態)

保管環境温度範囲 ..... -20 ~ 60  
 保管環境湿度範囲 ..... 20% ~ 90%  
 保管環境気圧範囲 ..... 700 ~ 1114hPa  
 保管環境積段数 (梱包状態) ..... 3段以下

付属品 ..... 電源コード x 1  
 リモコン x 1  
 単3型乾電池 x 2  
 ディスプレイスタンド x 2  
 ワイピングクロス  
 (画面用) x 1  
 スピードクランプ x 5  
 ワッシャー x 2  
 六角穴付ボルト (M8×40) x 2  
 リモコンホルダー x 1  
 フェライトコア  
 (電源コード用) x 2  
 フェライトコア  
 (オーディオケーブル用) x 3  
 ケーブルバンド x 2  
 取扱説明書 x 1  
 保証書 x 1

## 入出力端子

## 映像系

&lt;PDP-425CMX&gt;

## INPUT 1

(入力) ミニD-sub15ピンコネクタ (メス)  
 RGB信号 (G ON SYNC対応)  
 RGB ..... 0.7Vp-p/75 /同期無し  
 HD/CS, VD ..... TTLレベル/正負極性/2.2k  
 G ON SYNC ..... 1Vp-p/75 /同期負  
 Microsoft社Plug & Play (VESA DDC 1/2B) 対応

(出力) ミニD-sub15ピンコネクタ (メス)  
 75 //バッファ内蔵

## INPUT 2

(入力) DVI-D24ピン端子  
 デジタルRGB信号 (DVI準拠 TMDS信号)  
 Microsoft社Plug & Play (VESA DDC 2B) 対応

&lt;PDA-5003&gt; (PDA-5003装着時のみ適用)

## INPUT 1

(入力) PDA-5003装着時のみ下記信号に対応  
 コンポーネント映像信号  
 Y ..... 1Vp-p/75 /同期負  
 Pb/Cb, Pr/Cr ..... 0.7Vp-p(カラー100%)/75

## INPUT 2

(入力) DVI-D24ピン端子  
 デジタルビデオ信号  
 HDCP対応

## INPUT 3

(入力) S端子 (ミニDIN4ピンコネクタ)  
 Y/Cセパレート映像信号  
 Y ..... 1Vp-p/75 /同期負  
 C ..... 0.286Vp-p/75 (NTSC)  
 0.3Vp-p/75 (PAL)

## INPUT 4

(入力) BNC端子  
 コンポジット映像信号  
 1Vp-p/75 /同期負

(出力) BNC端子  
 75 //バッファ内蔵

## INPUT 5

(入力) BNC端子 (×5)  
 2 RGB信号 (G ON SYNC対応)  
 RGB ..... 0.7Vp-p/75 /同期無し  
 HD/CS, VD ..... TTLレベル/正負極性/  
 75 or 2.2k  
 (インピーダンス切り換え付き)  
 G ON SYNC ..... 1Vp-p/75 /同期負  
 コンポーネント映像信号  
 Y ..... 1Vp-p/75 /同期負  
 Pb/Cb, Pr/Cr ..... 0.7Vp-p(カラー100%)/75

&lt;PDA-5004&gt; (PDA-5004装着時のみ適用)

## INPUT 1

(入力) PDA-5004装着時のみ下記信号に対応  
 コンポーネント映像信号  
 Y ..... 1Vp-p/75 /同期負  
 Pb/Cb, Pr/Cr ..... 0.7Vp-p(カラー100%)/75

## INPUT 2

(入力) DVI-D24ピン端子  
 デジタルビデオ信号  
 HDCP対応

## INPUT 3

(入力) S端子 (ミニDIN4ピンコネクタ)  
 Y/Cセパレート映像信号  
 Y ..... 1Vp-p/75 /同期負  
 C ..... 0.286Vp-p/75 (NTSC)  
 0.3Vp-p/75 (PAL)

製品名

# プラズマディスプレイ

型番

# PDP-425CMX

### INPUT 4

**(入力)** RCA端子  
●コンポジット映像信号  
1Vp-p/75Ω/同期負

**(出力)** RCA端子  
75Ω/バッファ内蔵

### INPUT 5

**(入力)** RCA端子  
●G ON SYNC ..... 1Vp-p/75Ω/同期負  
RGB ..... 0.7Vp-p/75Ω/同期無し  
●コンポーネント映像信号  
Y ..... 1Vp-p/75Ω/同期負  
Pb/Cb, Pr/Cr ..... 0.7Vp-p(カラー100%)/75Ω

### 制御系

RS-232C端子..... D-sub 9pin (オス)  
(工場出荷時は9600bpsに設定されています。  
設定はリモコンまたはパソコンで変更できます。)  
コンビネーション IN/OUT端子.... ミニDIN 6pin

### 音声系

<PDP-425CMX>

**(入力)** AUDIO INPUT (INPUT1用)  
ステレオミニジャック  
L/R ..... 500mVrms/10kΩ以上  
AUDIO INPUT (INPUT2用)  
ステレオミニジャック  
L/R ..... 500mVrms/10kΩ以上

**(出力)** AUDIO OUTPUT  
ステレオミニジャック  
L/R ..... 0~500mVrms/5kΩ以下  
SPEAKER  
L/R ..... 6~16Ω/8W+8W(6Ω時)

<PDA-5003>★ (PDA-5003装着時のみ適用)

**(入力)** AUDIO INPUT (INPUT3/4用)  
ピンジャック (×2)  
L/R ..... 500mVrms/10kΩ以上  
AUDIO INPUT (INPUT5用)  
ピンジャック (×2)  
L/R ..... 500mVrms/10kΩ以上

<PDA-5004>★ (PDA-5004装着時のみ適用)

**(入力)** AUDIO INPUT (INPUT3用)  
ピンジャック (×2)  
L/R ..... 500mVrms/10kΩ以上  
AUDIO INPUT (INPUT4用)  
ピンジャック (×2)  
L/R ..... 500mVrms/10kΩ以上  
AUDIO INPUT (INPUT5用)  
ピンジャック (×2)  
L/R ..... 500mVrms/10kΩ以上

## 入力対応信号

### INPUT 1、INPUT 5

■ビデオ信号対応一覧表★  
(PDA-5003/PDA-5004装着時のみ適用)

垂直周波数 fv(Hz)	水平周波数 fh(kHz)	信号方式	備考
50	15.625	コンポーネント RGB	625i (576i)/SDTV
	28.13	コンポーネント RGB	1125i (1080i)/HDTV
	31.25	コンポーネント RGB	625p (576p)/SDTV
	37.50	コンポーネント RGB	750p (720p)/HDTV
	56.20	コンポーネント RGB	1125p (1080p)/HDTV
	62.50	コンポーネント RGB	1250p/HDTV
60	15.734	コンポーネント RGB	525i (480i)/SDTV
	31.5	コンポーネント RGB	525p (480p)/SDTV
	33.75	コンポーネント RGB	1125i (1080i)/HDTV, 1125i (1035i)/HDTV
	45.0	コンポーネント RGB	750p (720p)/HDTV
	67.5	コンポーネント RGB	1125p (1080p)/HDTV

製品名

プラズマディスプレイ

型番

PDP-425CMX

## ■パソコン信号対応一覧表

解像度 (ドット×ライン)	垂直周波数 FV(Hz)	水平周波数 Fh(kHz)	備考
640×400	70.1	31.5	
720×400	70.1	31.5	
	85.1	37.9	
640×480	60	31.5	
	66.7	35.0	Apple Macintosh 13"
	72.8	37.9	
	75	37.5	
	85	43.3	
	100.4	51.1	I/O DATA
	120.4	61.3	I/O DATA
848×480	60	31.0	
852×480	60	31.7	I/O DATA
800×600	56	35.2	
	60	37.9	
	72	48.1	
	75	46.9	
	85	53.7	
	99.8	63.0	I/O DATA
	120	75.7	I/O DATA
832×624	74.6	49.7	Apple Macintosh 16"
1360×765	60	47.7	
1024×768	60	48.4	
	60	49.7	Work Station(SGI)
	70	56.5	
	75	60.0	( )内はApple Macintosh
	(74.9)	(60.2)	19"
	85	68.7	
	100.6	80.5	I/O DATA
	119.4	95.6	
1280×768	56	45.1	
	60	47.8	
	70	56.1	
1360×768	60	47.7	I/O DATA
1376×768	59.9	48.3	I/O DATA
1280×800	60	49.7	CVT
1280×854	60	53.1	PC
1152×864	60	53.7	
	72	64.9	
	75	67.5	
1152×870	75.1	68.5	Apple Macintosh 21"
1152×900	66	61.8	Sun Microsystems LO
	76	71.7	Sun Microsystems HI
1440×900	60	56.0	Apple Macintosh 17"
1280×960	60	60.0	
	85	85.9	
1280×1024	60	64.0	Work Station(SGI)
	60	64.6	Work Station(EWS4800)
	71.2	75.1	Work Station(EWS4800)
	72	78.1	Work Station(HP)
	75	80.0	
	76.1	81.1	Work Station(SUN)
	85	91.2	
	100.1	108.5	I/O DATA
1400×1050	60	65.3	
	75	82.3	
	85	93.9	
1680×1050	60	65.3	
1600×1200	60	75.0	
	65	81.3	
	70	87.5	
	75	93.8	
	85	106.3	
1920×1200	60	74.6	CVT
1920×1200 RB	60	74.0	CVT

## INPUT2

## ■ビデオ信号対応一覧表★

(PDA-5003/PDA-5004装着時のみ適用)

垂直周波数 fv(Hz)	水平周波数 fh(kHz)	信号方式	備考
50	28.13	RGB	1125i (1080i)/HDTV
	31.25	RGB	625p (576p)/× 720dot/SDTV
	37.50	RGB	750p (720p)/HDTV
60	31.5	RGB	525p (480p)× 720dot/SDTV
	33.75	RGB	1125i (1080i)/HDTV
	45.0	RGB	750p (720p)/HDTV

※接続する機器によっては正常に表示が行われない場合があります。

## ■パソコン信号対応一覧表

解像度 (ドット×ライン)	垂直周波数 FV(Hz)	水平周波数 Fh(kHz)	備考	
640×480	60	31.5		
	72.8	37.9		
	75	37.5		
	85	43.3		
	100.4	51.1		
	120.4	61.3		
720×480	70.1	31.5		
	85.1	37.9		
848×480	60	31.0		
852×480	60	31.7		
800×600	56	35.2		
	60	37.9		
	72	48.1		
	75	46.9		
	85	53.7		
	99.8	63.0		
1024×768	120	75.7		
	60	48.4		
	60	49.7	Work Station(SGI)	
	70	56.5		
	75	60.0		
	85	68.7		
1280×768	100.6	80.5		
	119.4	95.6		
	56	45.1		
	60	47.8		
	70	56.1		
	60	49.7		
1280×800	60	49.7		
	1280×854	60	53.1	
	1360×768	60	47.7	I/O DATA
	1376×768	59.9	48.3	I/O DATA
	1152×864	60	53.7	
		72	64.9	
	75	67.5		
1152×900	66	61.8	Work Station(SUN)	
	76	71.7	Work Station(SUN)	
1440×900	60	56.0	Apple Macintosh 17"	
1280×960	60	60.0		
	85	85.9		
	60	64.0	Work Station(SGI)	
	60	64.6	Work Station(EWS4800)	
	71.2	75.1	Work Station(EWS4800)	
	72	78.1	Work Station(HP)	
	76.1	81.1	Work Station(SUN)	
	75	80.0		
	85	91.2		
1400×1050	60	65.3		
	74.9	82.3		
	85	93.9		
1680×1050	60	65.3		
1600×1200	60	75.0		
1920×1200 RB	60	74.6	CVT	
	60	74.0	CVT	

製品名

プラズマディスプレイ

型番

PDP-425CMX

INPUT3★

(PDA-5003/PDA-5004装着時のみ適用):  
Y/Cセパレート映像信号 NTSC, PAL, SECAM,  
4.43NTSC, PAL M, PAL N

INPUT4★

(PDA-5003/PDA-5004装着時のみ適用):  
コンポジット映像信号 NTSC, PAL, SECAM,  
4.43NTSC, PAL M, PAL N

端子部

